

**BALANCE SHOWER
SET INSTALLATION GUIDE**

**DOUCHE D'ÉQUILIBRE
DÉFINIR LE GUIDE D'INSTALLATION**

Y-2.2(YF)



Model: A
Modèle: A



Model: B
Modèle: B



Model: C
Modèle: C

CONTENT

| | |
|--|----|
| 1. Installation Condition | 1 |
| 2. Two-function Rain Shower System (Model:A) | 2 |
| 3. Two-function Rain Shower System (Model:B) | 6 |
| 4. Three-function Rain Shower System (Model:C) | 10 |
| 5. Clean And Maintenance | 16 |

CONTENU

| | |
|--|----|
| 1. Conditions d'installation | 1 |
| 2. Douche de pluie à deux fonctions (Model:A) | 3 |
| 3. Douche de pluie à deux fonctions (Model:B) | 7 |
| 4. Douche de pluie à trois fonctions (Model:C) | 11 |
| 5. Nettoyage et entretien | 16 |

◆ **Installation Condition**
◆ **Conditions d'installation**

1. Check the accessories list to verify that all parts are complete in this package.
2. Do not disassemble the main body by yourself.
3. Connect inlet pipes to supply valves.
4. Make sure inlet pipes and supply valves have no impurities and are cleaned, with no impurities in the pipeline.
5. After installation, check all joints for leakages.
6. Do not leave the rain shower system exposed to a severely corrosive environment.

1. Vérifiez la liste des accessoires pour vérifier que toutes les pièces sont complètes dans ce colis.

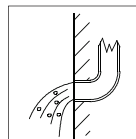
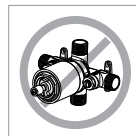
2. Ne démontez pas le corps principal vous-même.

3. Connectez les tuyaux d'entrée aux vannes d'alimentation.

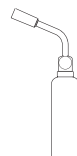
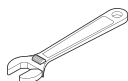
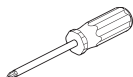
4. Assurez-vous que les tuyaux d'entrée et les vannes d'alimentation ne présentent aucune impureté et sont propres, sans impuretés dans la canalisation.

5. Après l'installation, vérifiez toutes les joints pour détecter les fuites.

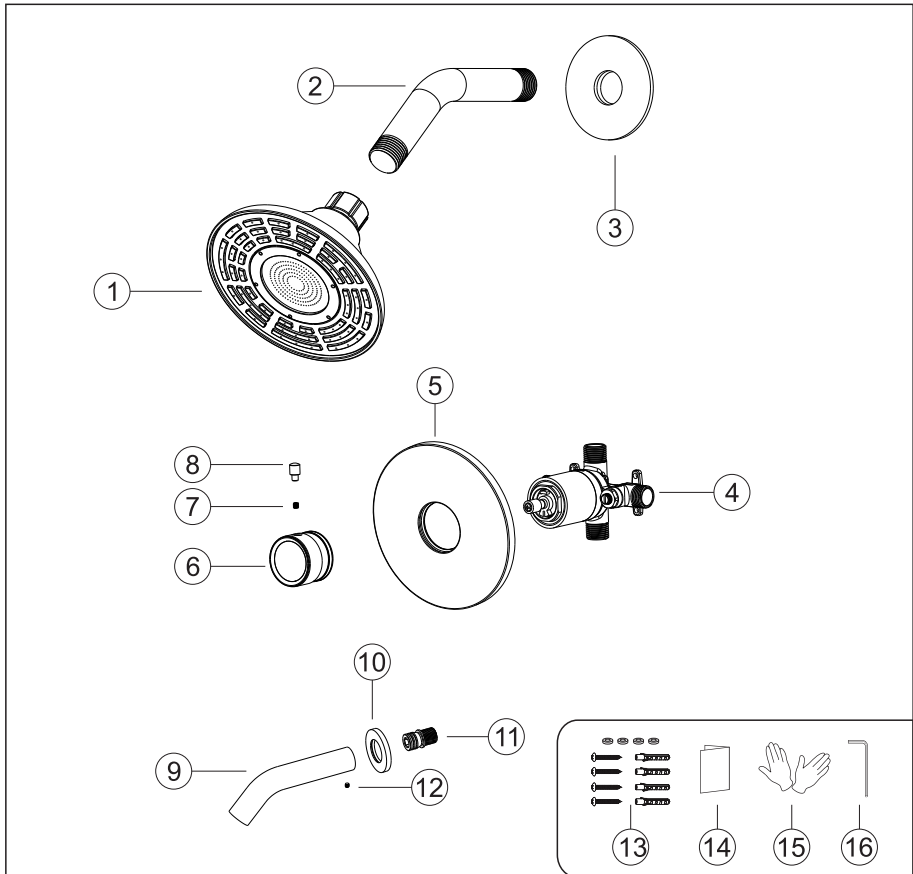
6. Ne laissez pas le système de douche de pluie exposé à un environnement très corrosif.



YOU MAY NEED:
VOUS POURRIEZ AVOIR BESOIN:

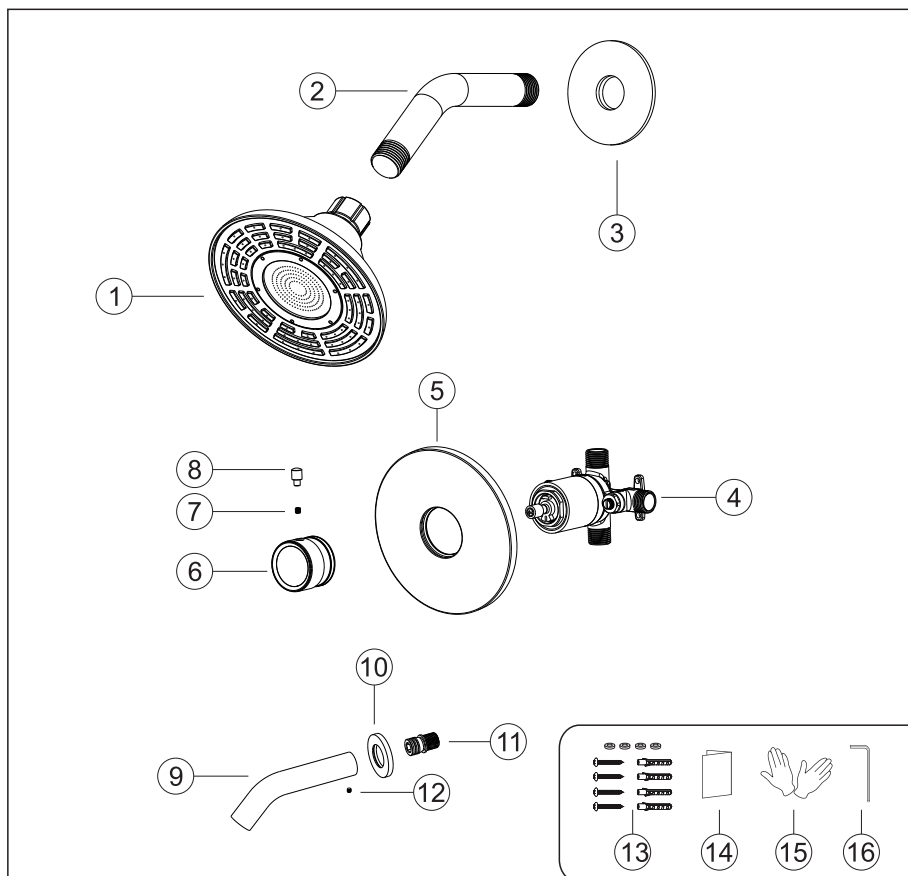


◆ **Two-function Rain Shower System**
Model:A
Accessories List



| No. | Part name | Qty | No. | Part name | Qty |
|-----|----------------|-----|-----|-----------------------|-----|
| 1 | Shower head | 1 | 9 | Bathtub spout body | 1 |
| 2 | Shower arm | 1 | 10 | Bathtub spout cover | 1 |
| 3 | Shower arm cup | 1 | 11 | Bathtub spout copper | 1 |
| 4 | Main body | 1 | 12 | Bathtub spout screw | 1 |
| 5 | Deck plate | 1 | 13 | Main body spare parts | 4 |
| 6 | Handle | 1 | 14 | Instruction manual | 1 |
| 7 | Handle screw | 1 | 15 | Gloves | 2 |
| 8 | Handle cap | 1 | 16 | Handle wrench | 1 |

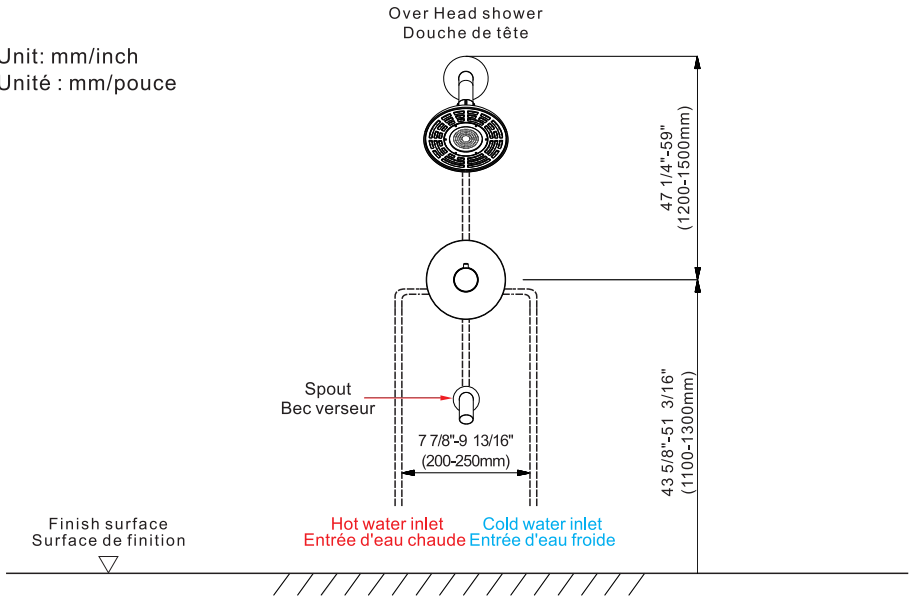
◆ Douche de pluie à deux fonctions
 Modèle:A
 Liste des accessoires



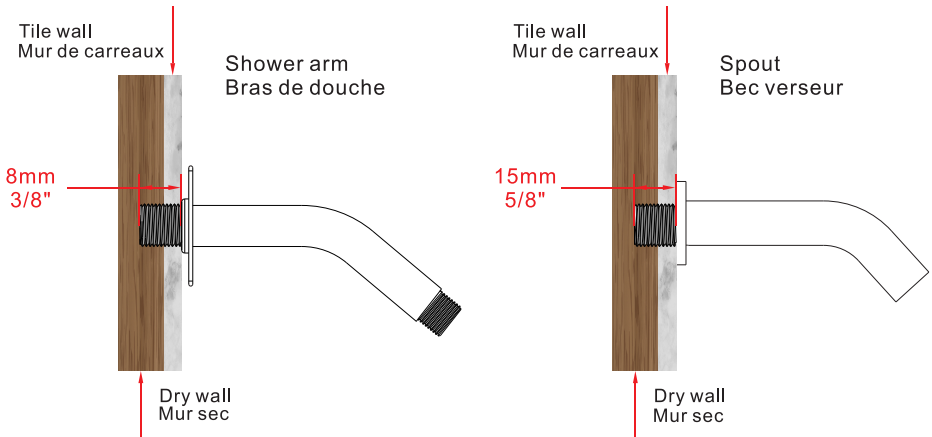
| Non. | Nom de la pièce | Qté | Non. | Nom de la pièce | Qté |
|------|-----------------------|-----|------|-------------------------------------|-----|
| 1 | Pomme de douche | 1 | 9 | Corps du bec de baignoire | 1 |
| 2 | Bras de douche | 1 | 10 | Couvercle de bec de baignoire | 1 |
| 3 | Couvre-bras de douche | 1 | 11 | Bec de baignoire en cuivre | 1 |
| 4 | Poignée | 1 | 12 | Vis de bec de baignoire | 1 |
| 5 | Plaque de pont | 1 | 13 | Pièces détachées du corps principal | 4 |
| 6 | Poignée | 1 | 14 | Manuel d'instruction | 1 |
| 7 | Vis de la poignée | 1 | 15 | Gants | 2 |
| 8 | Capuchon de poignée | 1 | 16 | Clé à poignée | 1 |

- ◆ **Essential dimensions & water pipe line**
- ◆ **Dimensions essentielles et conduite d'eau**

Unit: mm/inch
Unité : mm/pouce



- ◆ **The installation depth of shower holder and body jet**
- ◆ **Profondeur d'installation du support de douche et du jet de corps**



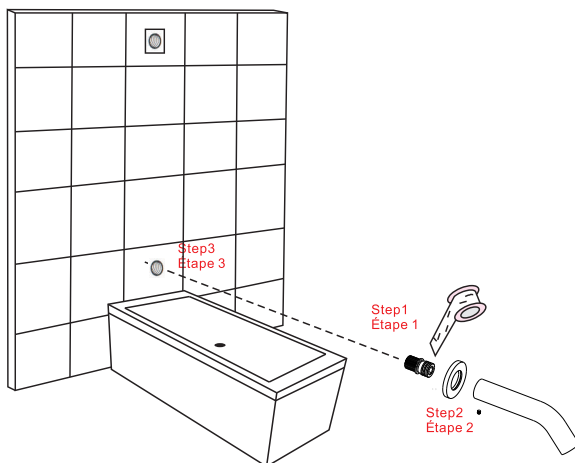
The thickness of the tile must be calculated for installation.

Connector size of male thread: USA: 1/2"-14NPT, Canada: 1/2"-14NPT, Europe: G1/2".

L'épaisseur de la tuile doit être calculée pour l'installation.

Taille du connecteur du filetage mâle : USA : 1/2"-14NPT, Canada : 1/2"-14NPT, Europe : G1/2".

- ◆ **Install The Tub Spout**
- ◆ **Installer le bec de la baignoire**



Step1: Connect the copper connector to the bathtub spout and wrap it with waterproof tape.

Step2: Install the round decorative cover.

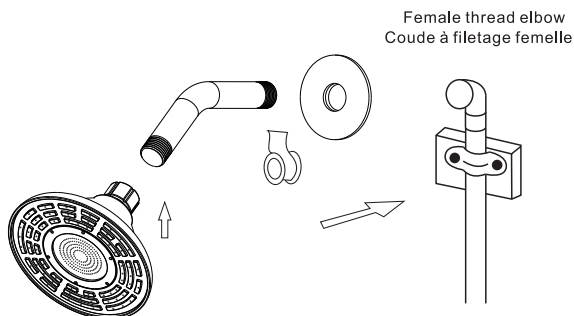
Step3: Rotate the bathtub spout to connect with the internal thread on the wall.

Étape 1 : Raccorder le connecteur en cuivre au bec de la baignoire et l'entourer de ruban adhésif imperméable.

Étape 2 : Installez le couvercle décoratif rond.

Étape 3 : Tournez le bec de la baignoire pour le raccorder au filetage intérieur du mur.

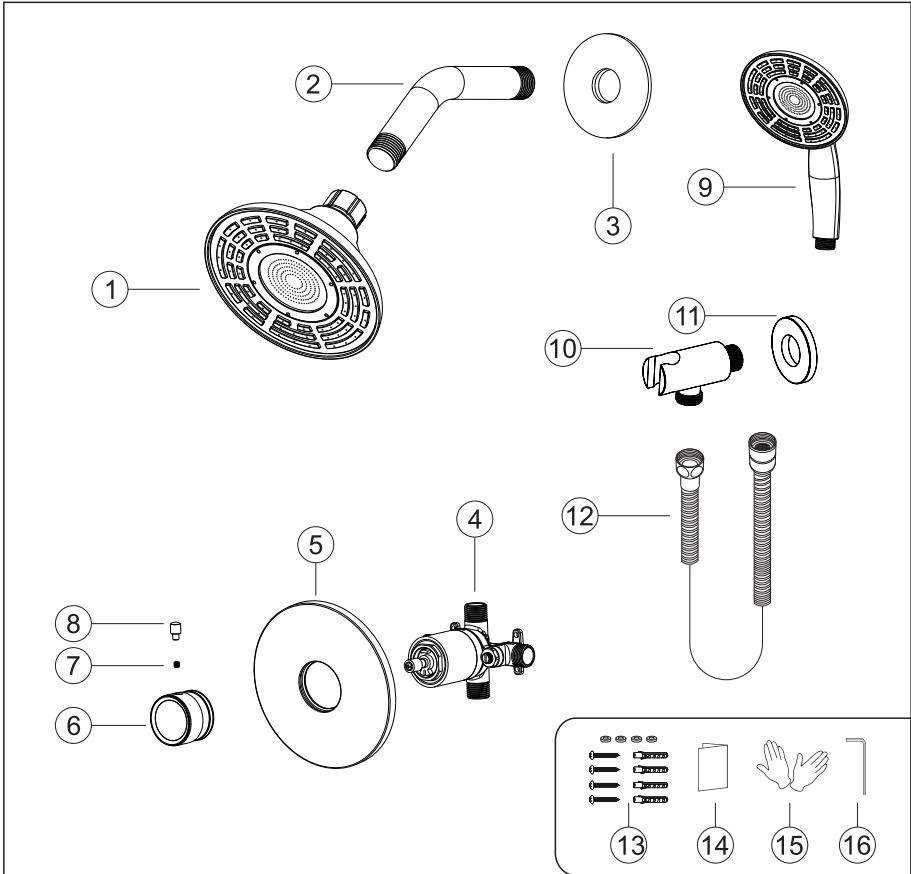
- ◆ **Installation of the Hand Shower Holder**
- ◆ **Installation du support de douche**



1. Connect shower arm with the cover before screwing arm into riser connection to prevent damage.
2. Fix shower head onto shower arm and apply tape to pipe threads on both ends.
3. Do not overtighten shower head. It is 360° swivel connection.

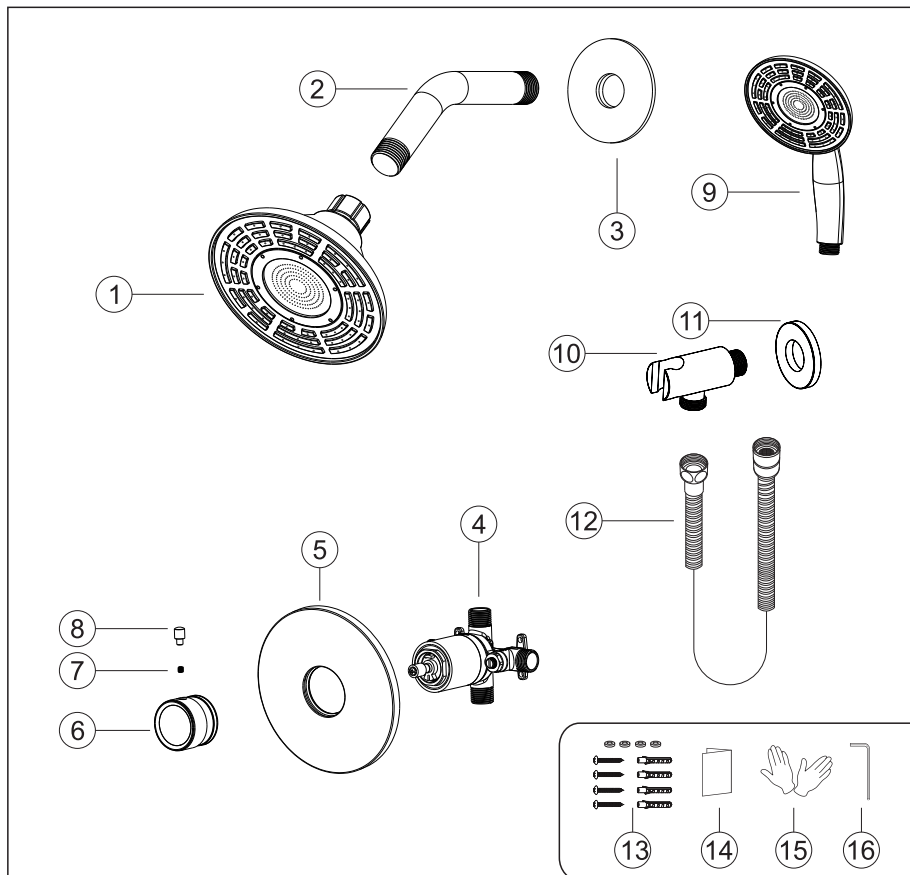
1. Connectez le bras de douche avec le couvercle avant de visser le bras dans la connexion de la colonne montante pour éviter tout dommage.
2. Fixez la pomme de douche sur le bras de douche et appliquez du ruban adhésif sur les filetages des tuyaux aux deux extrémités.
3. Ne pas trop serrer la pomme de douche. Il s'agit d'un raccord pivotant à 360°.

◆ **Two-function Rain Shower System**
Model: B
Accessories List



| No. | Part name | Qty | No. | Part name | Qty |
|-----|----------------|-----|-----|-----------------------|-----|
| 1 | Shower head | 1 | 9 | Showe hand | 1 |
| 2 | Shower arm | 1 | 10 | Hand shower holder | 1 |
| 3 | Shower arm cup | 1 | 11 | Holder cup | 1 |
| 4 | Main body | 1 | 12 | Shower hose | 1 |
| 5 | Deck plate | 1 | 13 | Main body spare parts | 4 |
| 6 | Handle | 1 | 14 | Instruction manual | 1 |
| 7 | Handle screw | 1 | 15 | Gloves | 2 |
| 8 | Handle cap | 1 | 16 | Handle wrench | 1 |

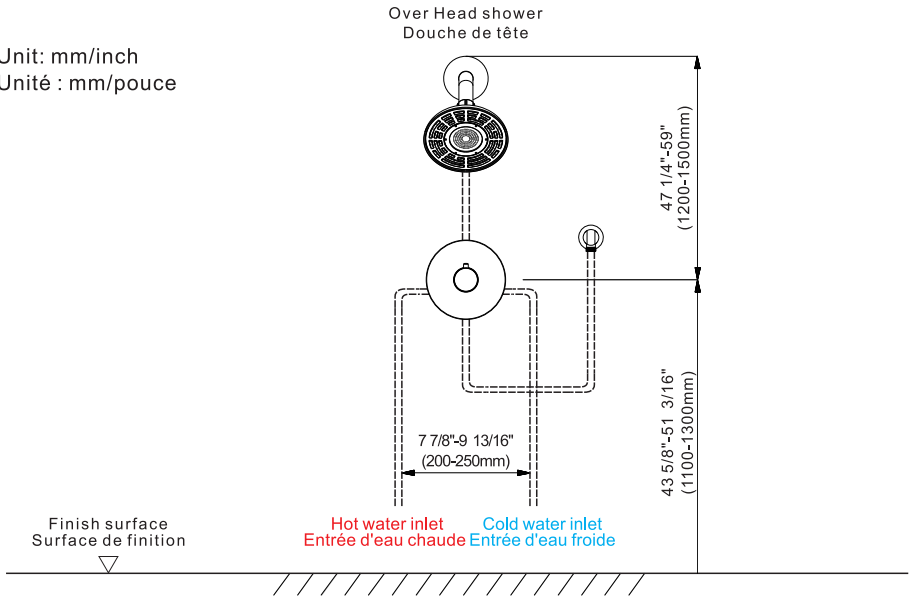
◆ Douche de pluie à deux fonctions
 Modèle: B
 Liste des accessoires



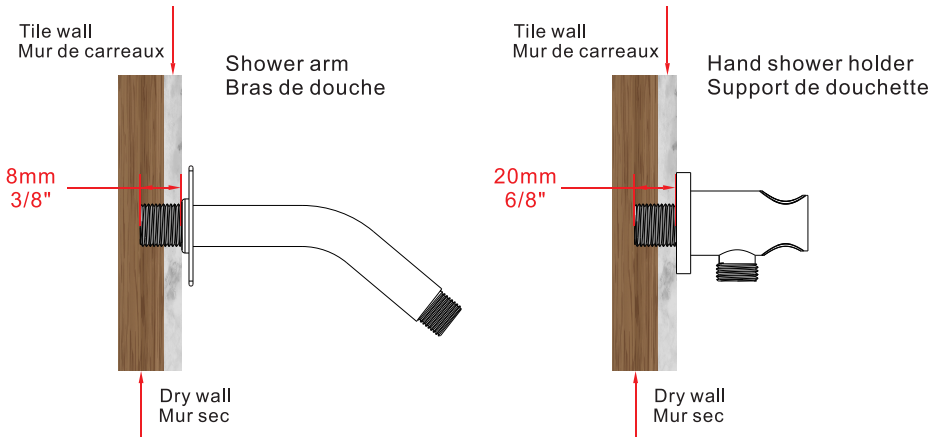
| Non. | Nom de la pièce | Qté | Non. | Nom de la pièce | Qté |
|------|-----------------------|-----|------|-------------------------------------|-----|
| 1 | Pomme de douche | 1 | 9 | Montre la main | 1 |
| 2 | Bras de douche | 1 | 10 | Support de douchette | 1 |
| 3 | Couvre-bras de douche | 1 | 11 | Porte-gobelet | 1 |
| 4 | Poignée | 1 | 12 | Tuyau de douche | 1 |
| 5 | Plaque de pont | 1 | 13 | Pièces détachées du corps principal | 4 |
| 6 | Poignée | 1 | 14 | Manuel d'instruction | 1 |
| 7 | Vis de la poignée | 1 | 15 | Gants | 2 |
| 8 | Capuchon de poignée | 1 | 16 | Clé à poignée | 1 |

- ◆ **Essential dimensions & water pipe line**
- ◆ **Dimensions essentielles et conduite d'eau**

Unit: mm/inch
 Unité : mm/pouce

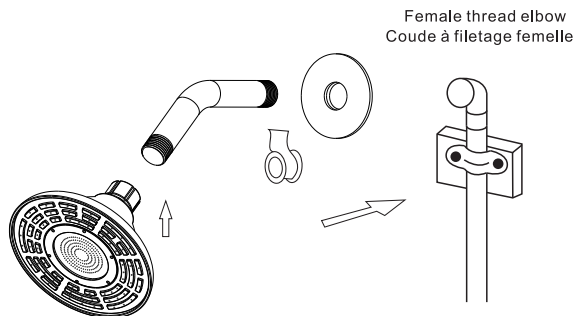


- ◆ **The installation depth of shower holder and body jet**
- ◆ **Profondeur d'installation du support de douche et du jet de corps**



The thickness of the tile must be calculated for installation.
 Connector size of male thread: USA: 1/2"-14NPT, Canada: 1/2"-14NPT, Europe: G1/2".
 L'épaisseur de la tuile doit être calculée pour l'installation.
 Taille du connecteur du filetage mâle : USA : 1/2"-14NPT, Canada : 1/2"-14NPT, Europe : G1/2".

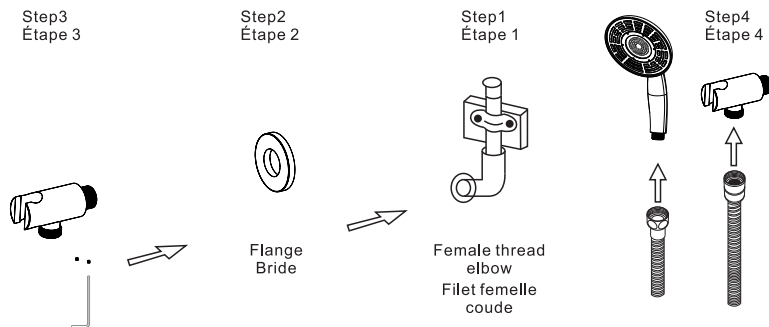
◆ **Installation of the Hand Shower Holder**
 ◆ **Installation du support de douchette**



1. Connect shower arm with the cover before screwing arm into riser connection to prevent damage.
2. Fix shower head onto shower arm and apply tape to pipe threads on both ends.
3. Do not overtighten shower head. It is 360° swivel connection.

1. Connectez le bras de douche avec le couvercle avant de visser le bras dans la connexion de la colonne montante pour éviter tout dommage.
2. Fixez la pomme de douche sur le bras de douche et appliquez du ruban adhésif sur les filetages des tuyaux aux deux extrémités.
3. Ne pas trop serrer la pomme de douche. Il s'agit d'un raccord pivotant à 360°.

◆ **Installation The Hand Show Holder**
 ◆ **Installation du support de présentation de la main**



Step1. Screw the thread into the water pipe inside the wall

Step2. Screw the main body into the thread.

Step3. Rotate and fix the body with the special-shaped wrench

Step4. Connect hand shower and the hose.

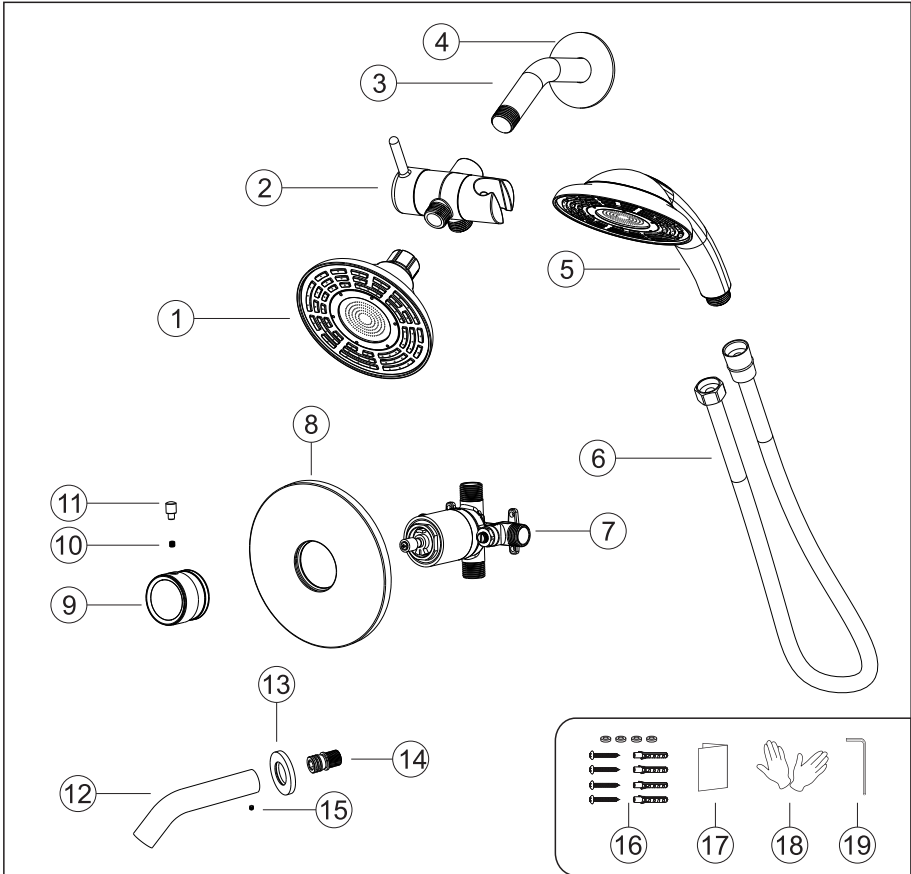
Étape 1 : Visser le filetage dans le tuyau d'eau à l'intérieur du mur.

Étape 2 : Visser le corps principal dans le filetage.

Étape 3 : Tourner et fixer le corps avec la clé spéciale.

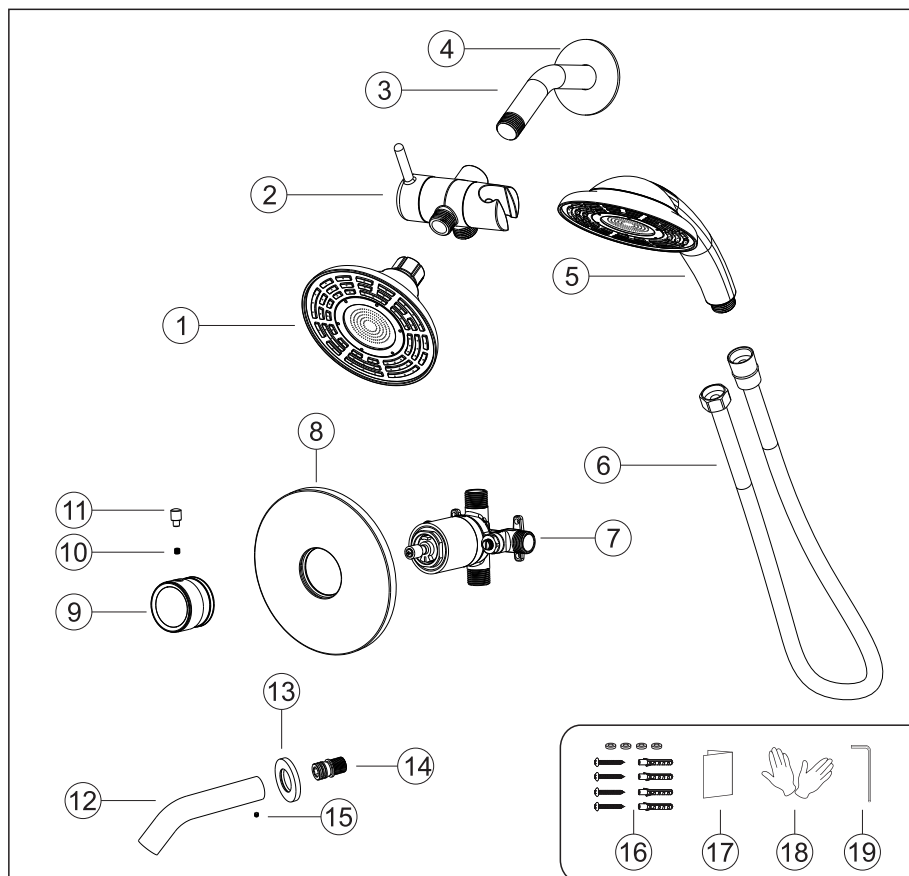
Étape 4 : Connecter la douchette et le tuyau.

◆ **Three-function Rain Shower System**
Model:C
Accessories List



| No. | Part name | Qty | No. | Part name | Qty |
|-----|--------------------|-----|-----|-----------------------|-----|
| 1 | Shower head | 1 | 11 | Handle cap | 1 |
| 2 | Hand shower holder | 1 | 12 | Bathtub spout body | 1 |
| 3 | Shower arm | 1 | 13 | Bathtub spout cover | 1 |
| 4 | Shower arm cup | 1 | 14 | Bathtub spout copper | 1 |
| 5 | Showe hand | 1 | 15 | Bathtub spout screw | 1 |
| 6 | Shower hose | 1 | 16 | Main body spare parts | 4 |
| 7 | Main body | 1 | 17 | Instruction manual | 1 |
| 8 | Deck plate | 1 | 18 | Gloves | 2 |
| 9 | Handle | 1 | 19 | Handle wrench | 1 |
| 10 | Handle screw | 1 | | | |

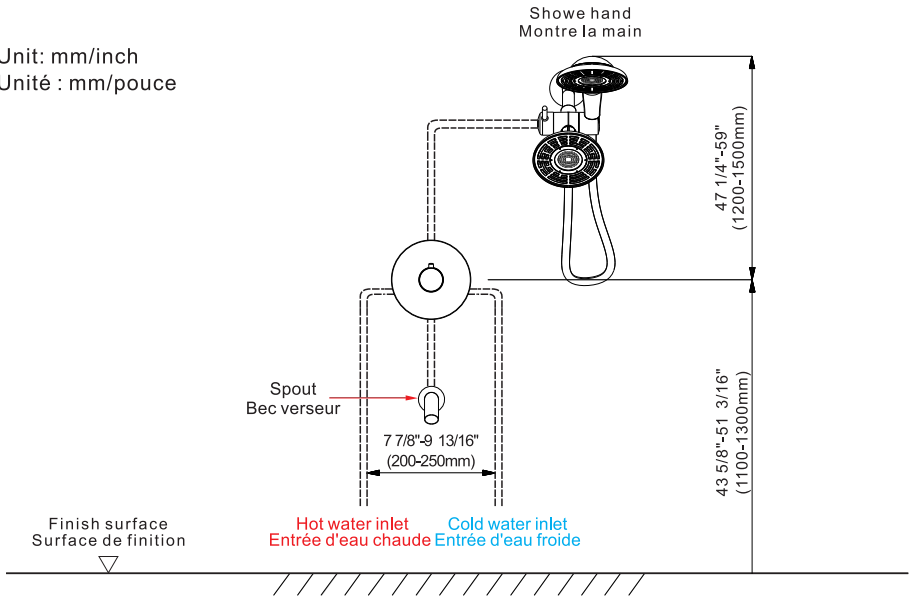
◆ Douche de pluie à trois fonctions
 Modèle: C
 Liste des accessoires



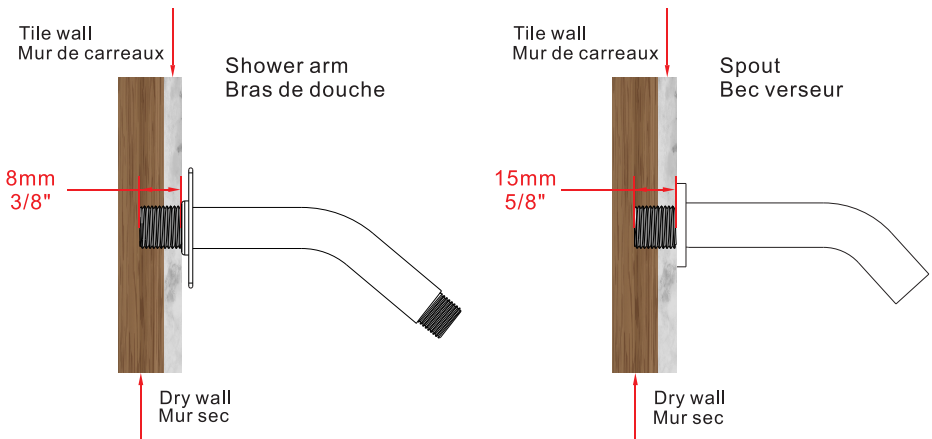
| Non. | Nom de la pièce | Qté | Non. | Nom de la pièce | Qté |
|------|-----------------------|-----|------|-------------------------------------|-----|
| 1 | Pomme de douche | 1 | 11 | Capuchon de poignée | 1 |
| 2 | Support de douchette | 1 | 12 | Corps du bec de baignoire | 1 |
| 3 | Bras de douche | 1 | 13 | Couvercle de bec de baignoire | 1 |
| 4 | Couvre-bras de douche | 1 | 14 | Bec de baignoire en cuivre | 1 |
| 5 | Montre la main | 1 | 15 | Vis de bec de baignoire | 1 |
| 6 | Tuyau de douche | 1 | 16 | Pièces détachées du corps principal | 4 |
| 7 | Poignée | 1 | 17 | Manuel d'instruction | 1 |
| 8 | Plaque de pont | 1 | 18 | Gants | 2 |
| 9 | Poignée | 1 | 19 | Clé à poignée | 1 |
| 10 | Vis de la poignée | 1 | | | |

- ◆ **Essential dimensions & water pipe line**
- ◆ **Dimensions essentielles et conduite d'eau**

Unit: mm/inch
 Unité : mm/pouce

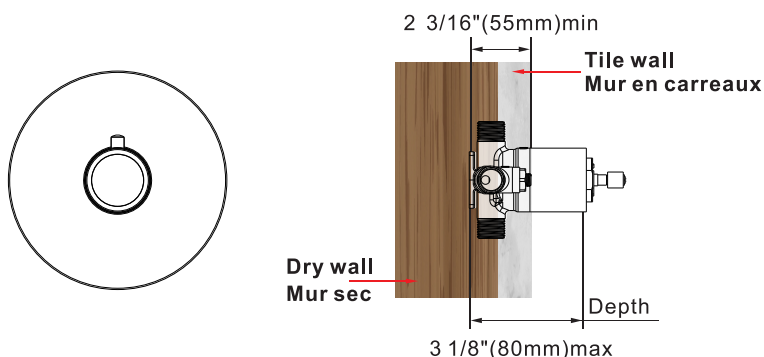


- ◆ **The installation depth of shower holder and body jet**
- ◆ **Profondeur d'installation du support de douche et du jet de corps**



The thickness of the tile must be calculated for installation.
 Connector size of male thread: USA: 1/2"-14NPT, Canada: 1/2"-14NPT, Europe: G1/2".
 L'épaisseur de la tuile doit être calculée pour l'installation.
 Taille du connecteur du filetage mâle : USA : 1/2"-14NPT, Canada : 1/2"-14NPT, Europe : G1/2".

- ◆ **Installation Depth Of Main Body(Model:A&B&C)**
- ◆ **Profondeur d'installation du corps principal(Modèle:A&B&C)**



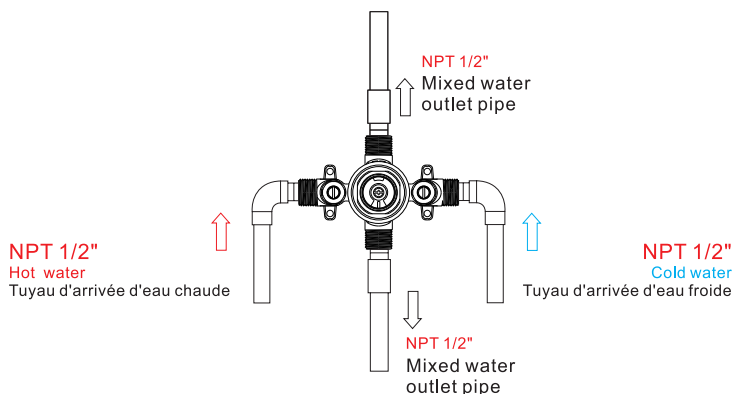
Notice: 1. The installation depth of the main body should be no less than 2 3/16"(55mm) and no more than 3 1/8"(80mm), including the thickness of the tile. Otherwise, the deck plate cannot be installed.

2. The opening size of ceramic tile shall be smaller than the deck plate size.

Remarque: 1.La profondeur d'installation du corps principal ne doit pas être inférieure à 2 3/16 "(55 mm).Et pas plus de 3 1/8 "(80mm), y compris l'épaisseur de la tuile. Sinon, La plaque de pont ne peut pas être installée.

2.La taille de l'ouverture des carreaux de céramique doit être inférieure à celle du plaque de pont.

- ◆ **Piping Instructions Before Tiling(Model:A&B&C)**
- ◆ **Instructions de tuyauterie avant la pose du carrelage(Modèle:A&B&C)**



1.As shown in the figure, the inlet and outlet pipes are pre-buried. Please pay attention to the correct direction when installing the pre-buried main body.

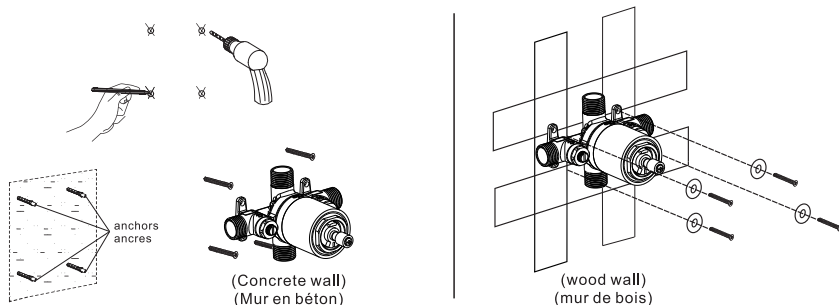
2.Before tiling, turn on the water to test whether the left and right inlet pipes are tightly connected without leakage. Then, adjust the flow switch to the "on" position to check for leaks in the mixed outlet pipes.

1. Comme le montre la figure, les tuyaux d'entrée et de sortie sont pré-enfouis. Veuillez faire attention à la direction correcte lors de l'installation du Te corps principal pré-encasté.

2. Avant de poser le carrelage, faites couler l'eau pour vérifier si les tuyaux d'entrée gauche et droite sont bien raccordés et ne présentent pas de fuites. Ensuite, réglez le commutateur de débit sur la position "on" pour vérifier l'absence de fuites dans les tuyaux de sortie mixtes.

◆ **Main Body Valve Installation(Model:A&B&C)**
 ◆ **Installation de la vanne du corps principal(Modèle:A&B&C)**

Step1
Étape1



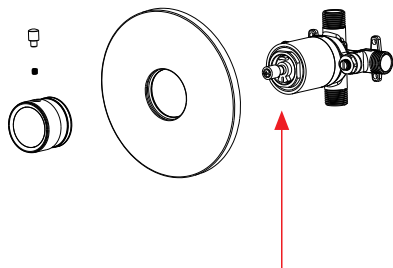
1. Make marks according to the size of the main body valve, and then drill anchors into the wall (concrete wall).
2. Lock the main body to wood directly with screws (wood wall).
3. When installing the main body, please mark the UP side up and do not install it upside down.

▲ Please note that the level meter should be parallel to the wall; otherwise, the deck plate cannot be installed.

1. faire des marques en fonction de la taille de la vanne du corps principal, puis percer des ancrages dans le mur (mur en béton).
2. fixer le corps principal au bois directement à l'aide de vis (mur en bois).
3. Lors de l'installation du corps principal, veuillez marquer le côté UP vers le haut et ne pas l'installer à l'envers.

▲ Veuillez noter que l'indicateur de niveau doit être parallèle au mur ; sinon, la plaque de pont ne peut pas être installée.

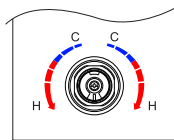
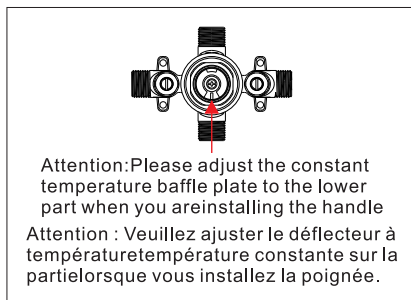
Step2
Étape2



Do not remove the white wear ring; otherwise, the handwheel will be damaged.
 Ne pas retirer la bague d'usure blanche, sous peine d'endommager le volant.

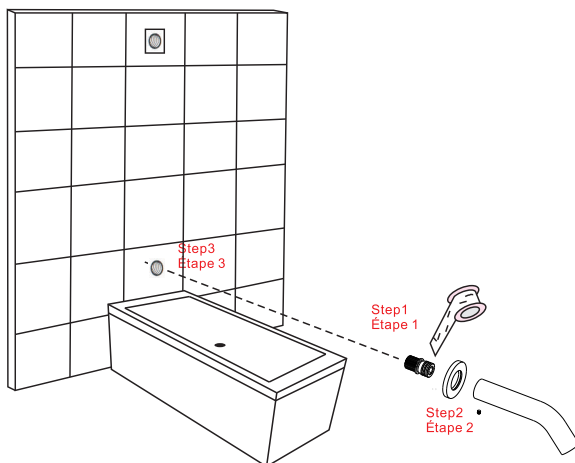
1. Use Main body spare parts and to fixed Main body on the wall and then install deck plate.
2. Please fix the main body to the wall install deck plate ,water diverter screw and water diverter cap step by step.
3. Install the handle with the screw and handle cap.

1. utiliser les pièces détachées du corps principal et fixer le corps principal au mur, puis installer la plaque de pont.
2. fixez le corps principal au mur en installant la plaque de pont, la vis de dérivation de l'eau et le capuchon de dérivation de l'eau, étape par étape. pas à pas le capuchon du déviateur d'eau.
3. Installer la poignée avec la vis et le capuchon de la poignée.



Precautions for handwheel installation
 Précautions pour l'installation du volant

- ◆ **Install The Tub Spout**
- ◆ **Installer le bec de la baignoire**



Step1: Connect the copper connector to the bathtub spout and wrap it with waterproof tape.

Step2: Install the round decorative cover.

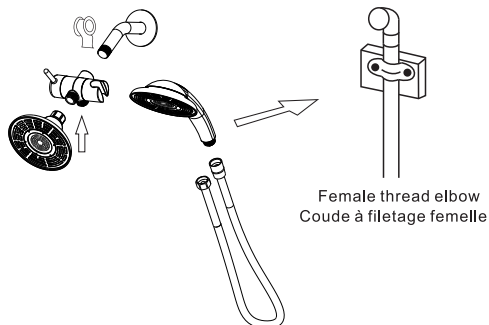
Step3: Rotate the bathtub spout to connect with the internal thread on the wall.

Étape 1 : Raccorder le connecteur en cuivre au bec de la baignoire et l'entourer de ruban adhésif imperméable.

Étape 2 : Installez le couvercle décoratif rond.

Étape 3 : Tournez le bec de la baignoire pour le raccorder au filetage intérieur du mur.

- ◆ **Installation of the Hand Shower Holder**
- ◆ **Installation du support de douche**



1. Connect shower arm with the cover before screwing arm into riser connection to prevent damage.

2. Fix shower head onto shower arm and apply tape to pipe threads on both ends.

3. Do not overtighten shower head. It is 360° swivel connection.

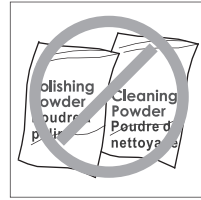
1. Connectez le bras de douche avec le couvercle avant de visser le bras dans la connexion de la colonne montante pour éviter tout dommage.

2. Fixez la pomme de douche sur le bras de douche et appliquez du ruban adhésif sur les filetages des tuyaux aux deux extrémités.

3. Ne pas trop serrer la pomme de douche. Il s'agit d'un raccord pivotant à 360°.

Do's

1. In order to keep the mixer surface bright, please clean the mixer regularly.
2. Rinse the faucet with clean water and wipe it with a soft cotton cloth.
3. Use one of the following cleaners to remove dirt from the surface:
 - a. Mild liquid cleaner.
 - b. Colorless glass cleaner and powder cleaner that do not cause abrasion and can be dissolved completely.
 - c. Polish liquid that does not cause abrasion.



À faire

1. Pour que la surface du mixeur reste brillante, nettoyez-le régulièrement.
2. rincer le robinet à l'eau claire et l'essuyer avec un chiffon doux en coton.
3. utilisez l'un des nettoyants suivants pour enlever la saleté de la surface la surface :
 - a. Nettoyant liquide doux.
 - b. Nettoyant incolore pour vitres et nettoyant en poudre qui ne causent pas d'abrasion et peuvent être dissous. ne provoquent pas d'abrasion et peuvent être dissous complètement.
 - c. Liquide de polissage qui ne provoque pas d'abrasion.

Don'ts

- a. Avoid using cleaning powder, harsh cleaning chemicals, brushes and coarse cloth to prevent scratching and friction.
- b. Do not use acid cleaners to clean the faucet as they may cause surface corrosion of the faucet. If the faucet is exposed to harmful acid substances, please rinse it immediately with water.

À ne pas faire

- a. Éviter d'utiliser de la poudre de nettoyage, des produits chimiques agressifs, des brosses et des chiffons grossiers pour éviter les rayures et les frottements.
- b. Ne pas utiliser de nettoyants acides pour nettoyer le robinet car ils peuvent provoquer une corrosion de la surface du robinet. Si le robinet est exposé à des substances acides nocives, veuillez le rincer immédiatement à l'eau.

