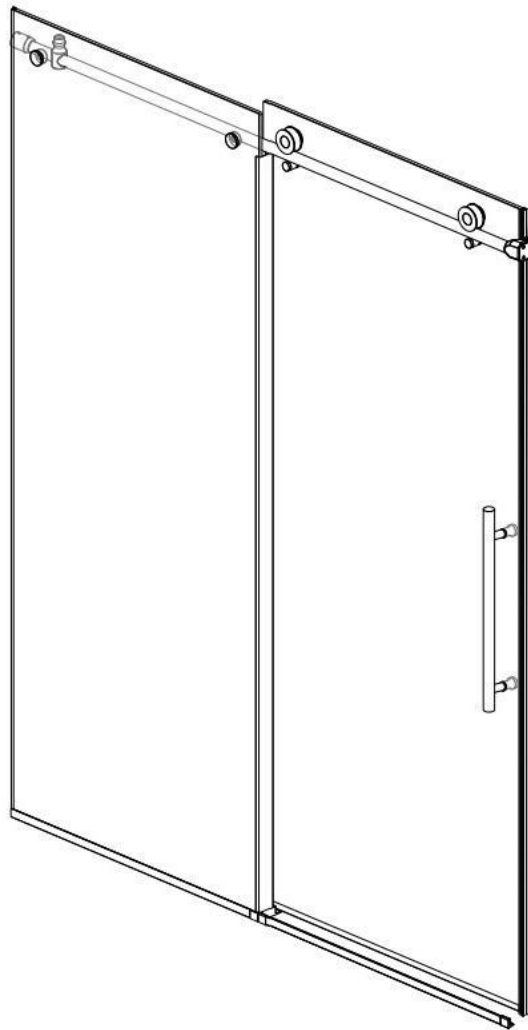




INSTALLATION INSTRUCTIONS




MODEL:CA-LBD6



Please keep this manual and product code number for future reference and for ordering replacement parts if necessary.

READ BEFORE YOU PROCEED!

TO KEEP GLASS FROM BREAKING, MAKE SURE:

1. This product is heavy and requires two people to install.
2. Glass corner protectors remain on during installation. ()
3. Glass protective seals are mounted to the door before opening/closing.



GENERAL INSTRUCTIONS

Read this manual carefully and completely before proceeding.

It is recommended that you wear safety glasses at all times during the installation.

CARE FOR YOUR SHOWER DOOR

Never use scouring powder pads or sharp instruments on metal pieces or glass panels. An occasional wiping down with a mild soap diluted in water is all that is needed to keep the panels and aluminum parts looking new.

We recommend wiping the glass panels with a squeegee after each use.

INSTALLATION OVER CERAMIC TILES

If your shower door is to be installed over ceramic tiles, the tiles should lay completely under the wall jamb.

Silicone should be used to seal the gap where the ceramic tiles meet the fixed panel.

NOTICE

Caulking: no sealant is required inside the shower, unless otherwise stated.

Some models are equipped with clear sealing gaskets





General Information

Please inspect the product immediately upon receipt for transit damage, missing packs/parts or manufacturing fault. Damage reported later cannot be accepted. Please handle the product with care avoiding knocks and shock loading to all sides and edges of the glass.

Notes: Safety glass can not be re-worked.

Please read these instructions carefully before start of installation.

Special care should be taken when drilling walls to avoid hidden pipes or electrical cables.

Note: This product is heavy and may require two people to install.

Aftercare instructions

After use, your shower should be cleaned with soap and water. This is particularly important in hard water districts where insoluble lime salts may be deposited and allowed to build up. Cleaners of a gritty or abrasive nature should not be used. Care should be taken to avoid contact with strong chemicals such as organic solvents and strippers.

Glass cleaners can be used but with caution, if in doubt contact the manufacturer of the cleaner in question.

Please keep these instructions for aftercare and customer service details.

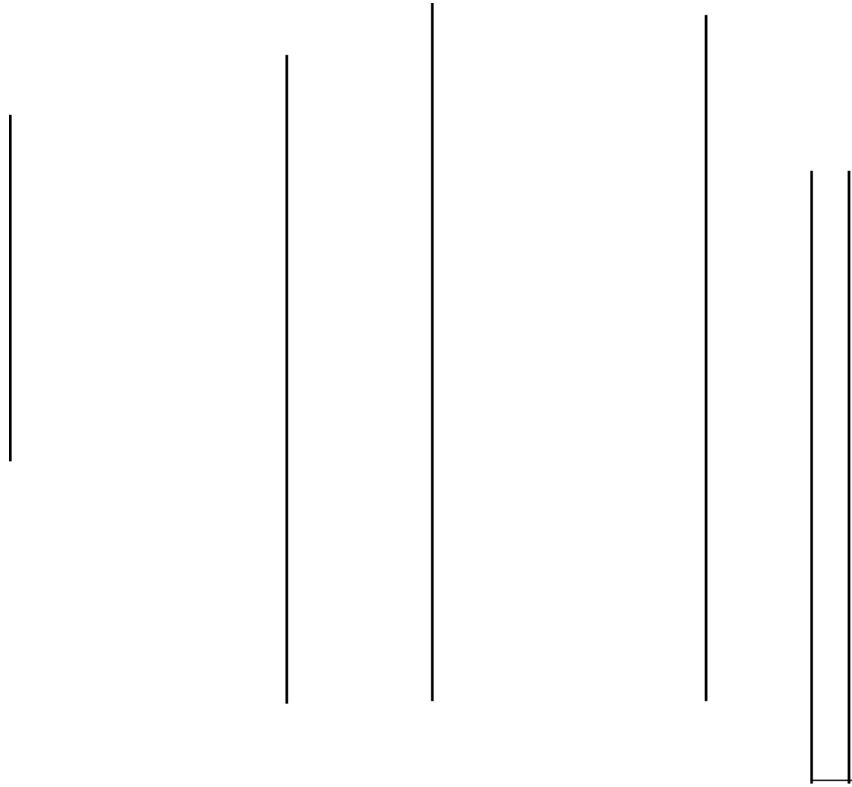


00. 24"



00. 13"





[01]x1

[02]x1

[03]x1

[04A]x1

[04B]x1

[05]x1

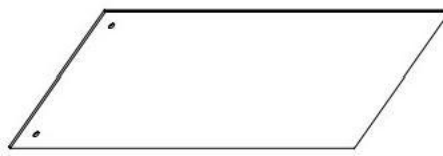
[06]x1

[07]x1

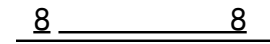
[21]x1



[08]x1



[09]x1



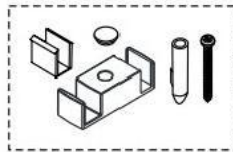
[10]x1



[11]x2



[12]x1



[13]x1



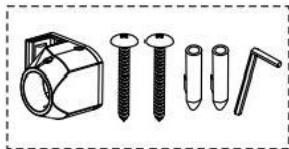
[14A]x1



[14B]x1



[15]x3



[16]x1



[17]x2



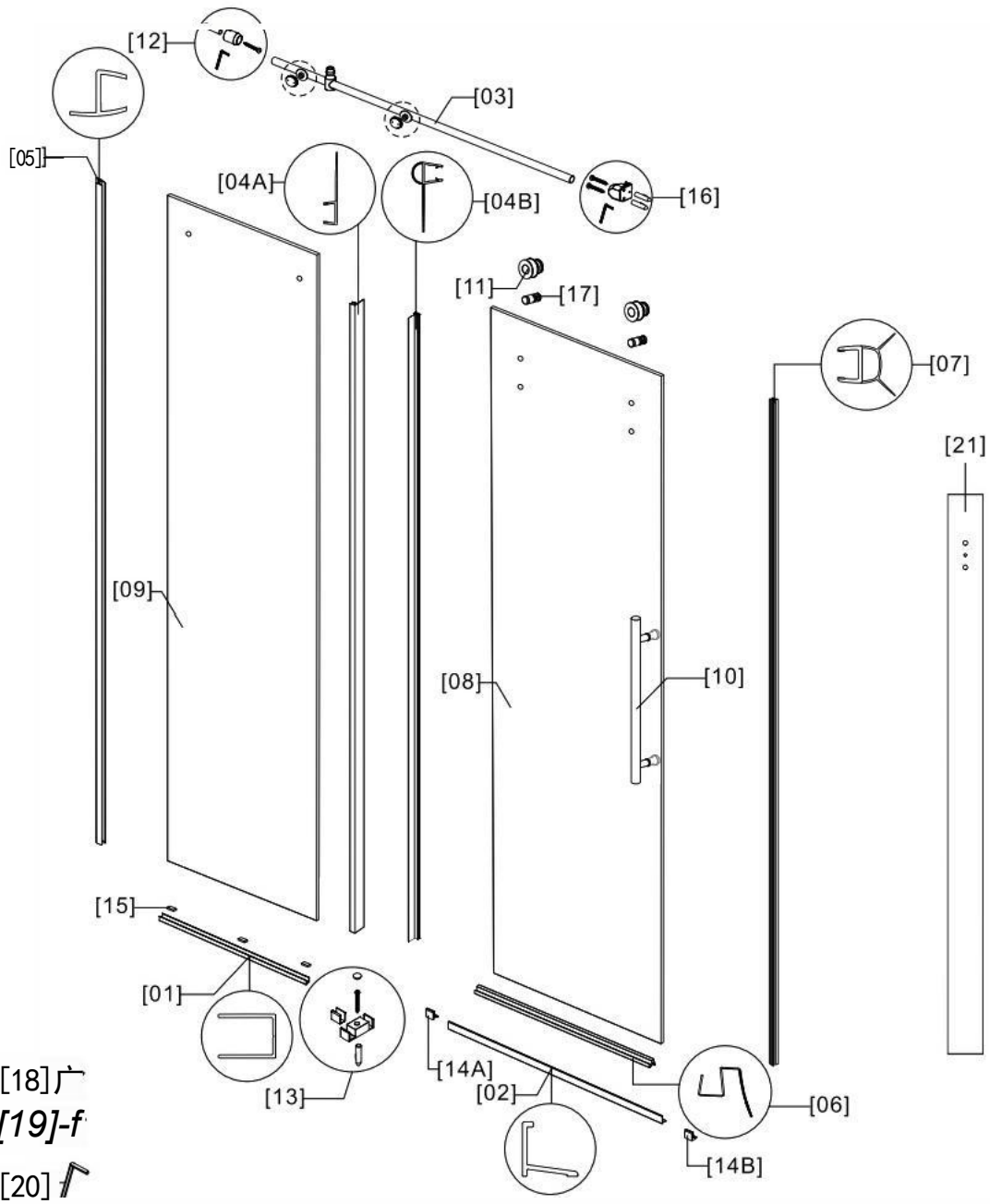
[18]x1 (0.1")



[19]x1 (0.16")



[20]x1(0.2")



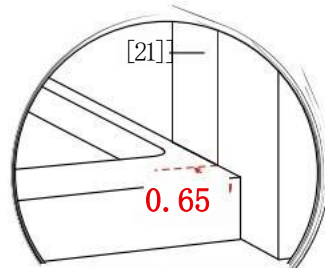
[18] 广
 [19]-f
 [20] 广

- [01] 1xU channel
- [02] 1xAluminum Seal
- [03] 1xThe Upper Guide Rail
- [04A] 1xFixed Panel Side Gasket
- [04B] 1xDoor Panel Side Gasket
- [05] 1xWall Gasket
- [06] 1xBottom Door Gasket
- [07] 1xSide Gasket
- [08] 1xDoor Panel
- [09] 1xFixed Panel
- [10] 1xHandle
- [11] 2xRollers
- [12] 1xWall Bracket
- [13] 1xBottom Guide
- [14A] 1xAluminum Seal Cap-L
- [14B] 1xAluminum Seal Cap-R
- [15] 3xU Channel Shims
- [16] 1xCollision Wall Bracket
- [17] 2xAnti-jumps
- [18] 1x0.1" Allen Key
- [19] 1x0.16" Allen Key
- [20] 1x0.2" Allen Key
- [21] 1xInstalling Auxiliary Components

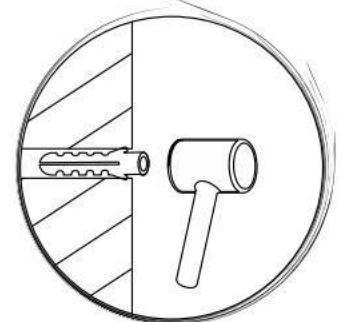
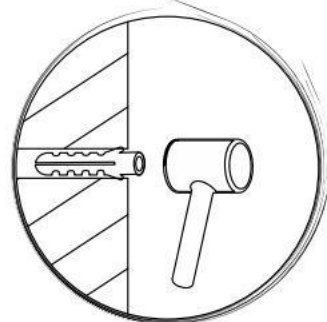
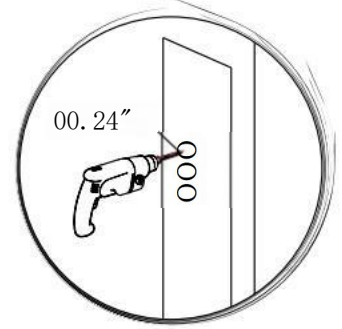
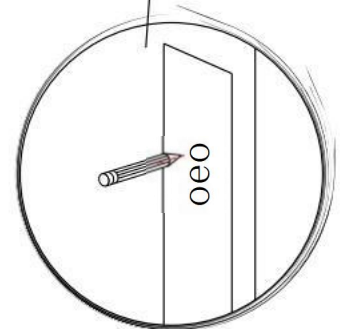
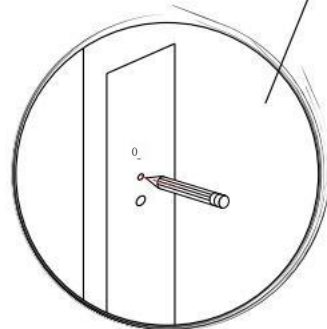
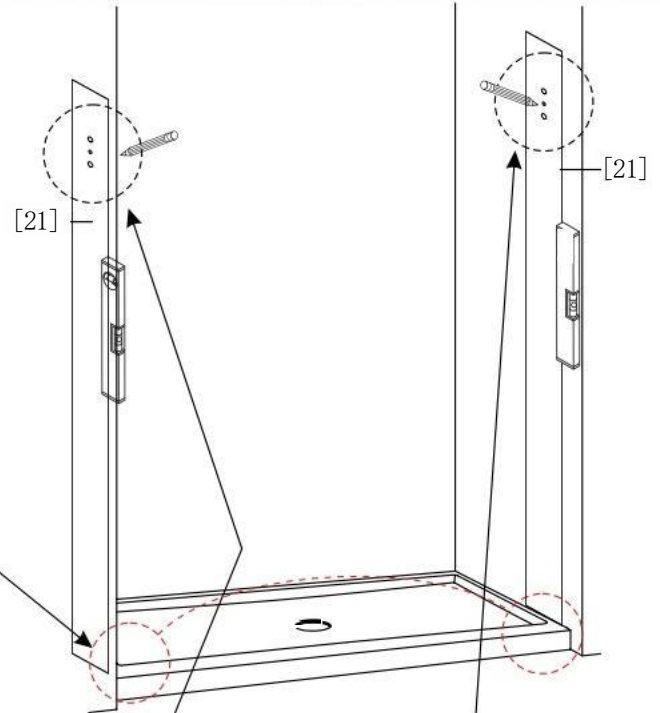
Step 1: Confirm the position using Installing Auxiliary Components [21].



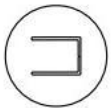
[21]x1



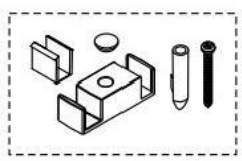
Place [20] at 0.65" from the edge.



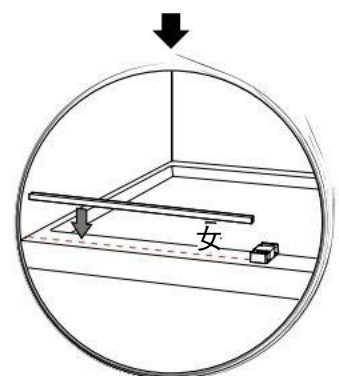
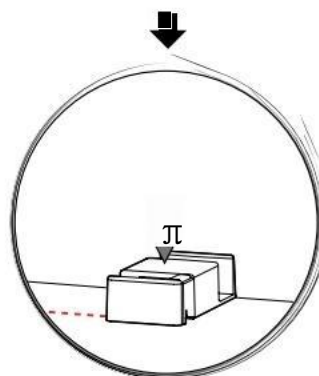
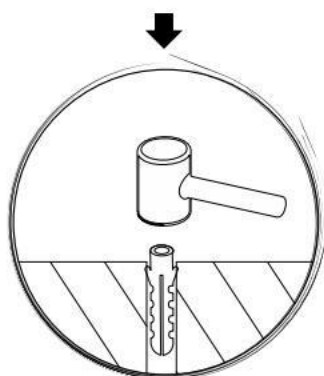
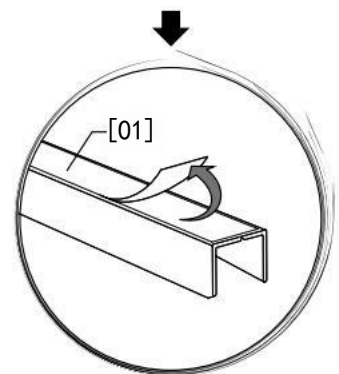
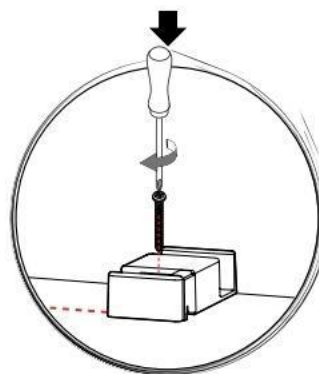
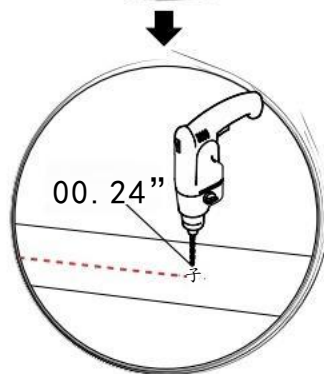
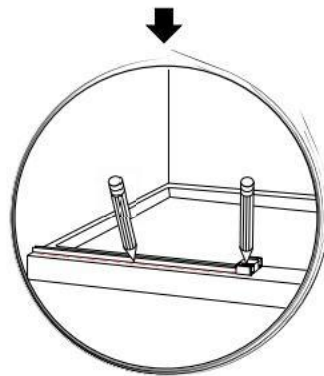
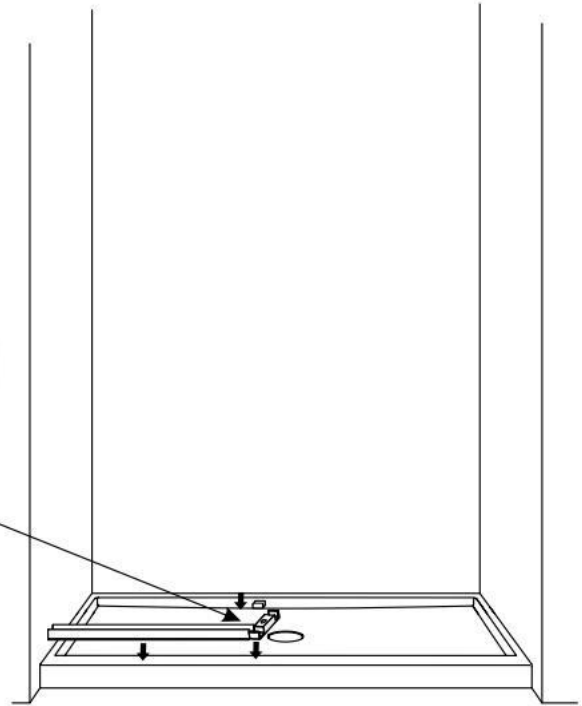
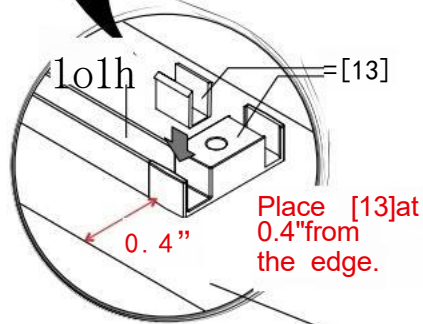
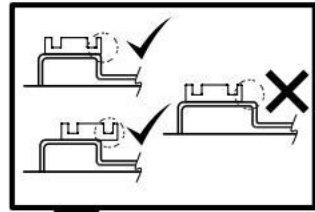
Step 2: Install U-Channel [01] and Bottom Guide [13].



[01]x1

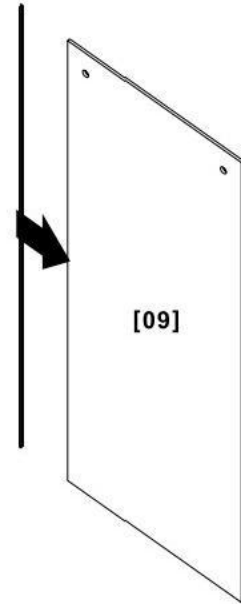
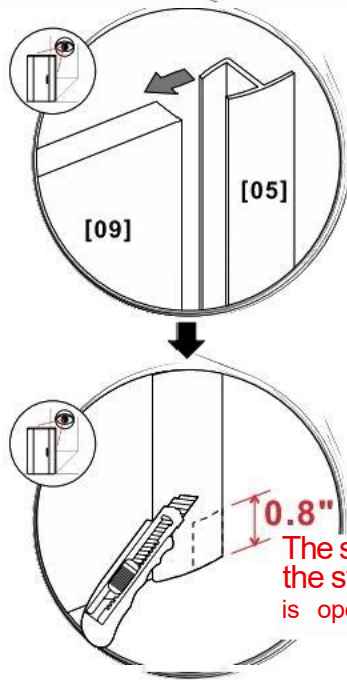
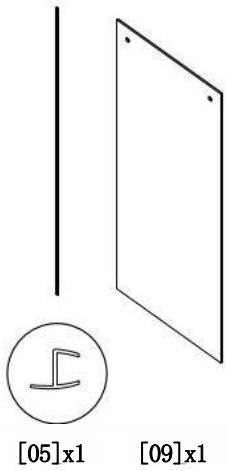


[13]x1

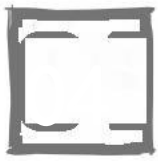


03

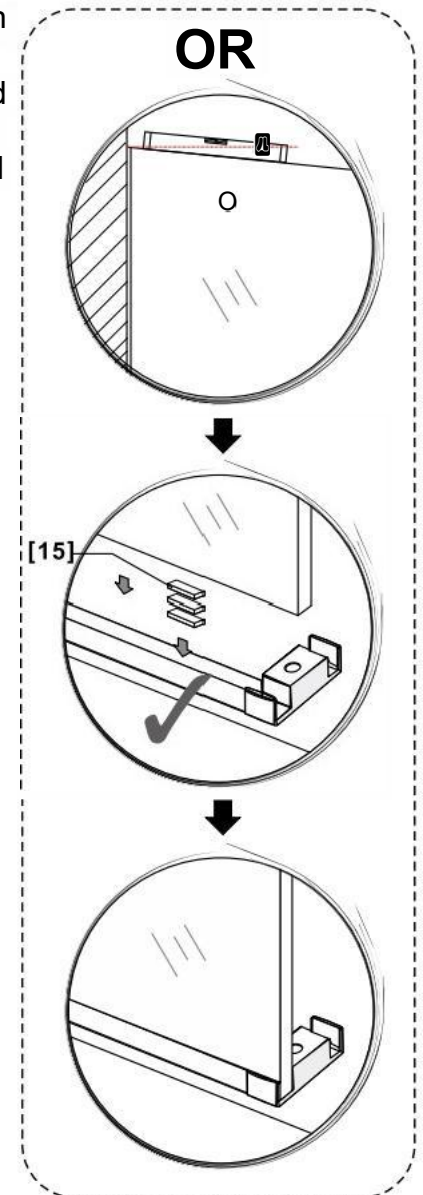
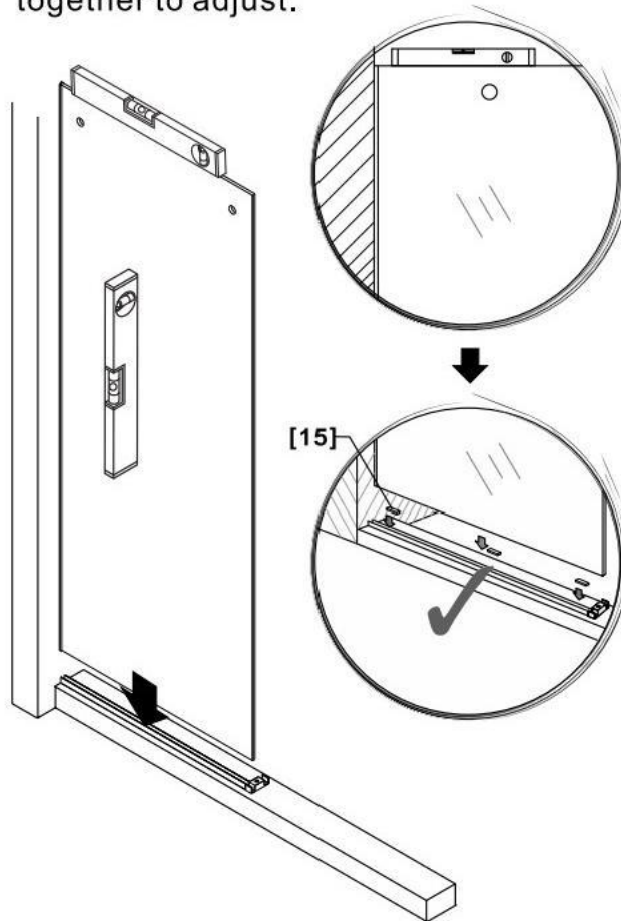
Step 3: Attach Wall Gasket [05] to Fixed Panel [09].



Step 4: Place [09] the glass panel as shown in the figure. When the glass panel is balanced, [15] the gasket should be padded in 3 positions in the figure. If the glass door is unbalanced, [15] the gaskets are stacked together to adjust.

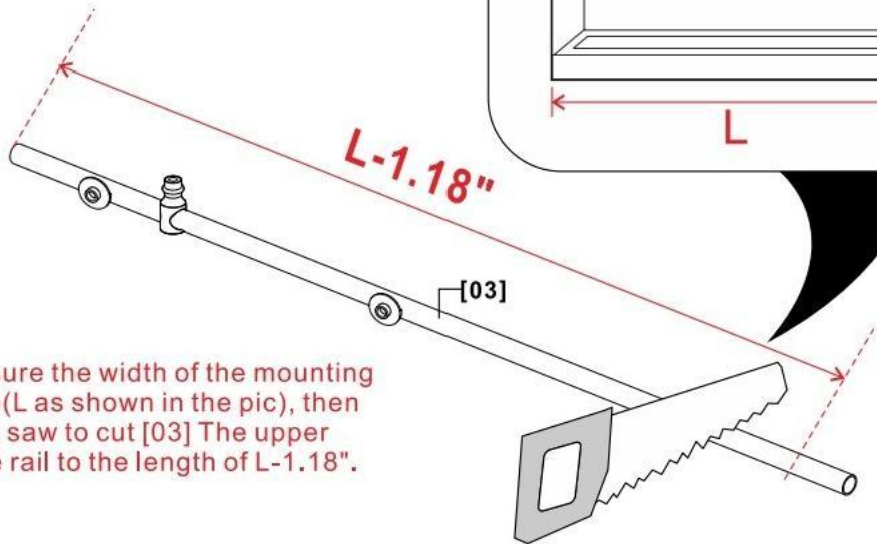
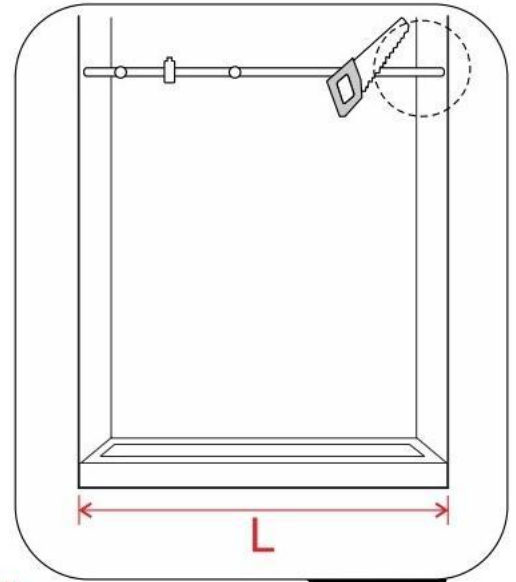
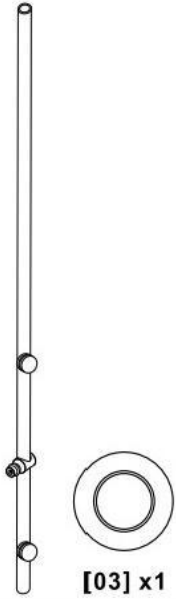


[15]x3



05

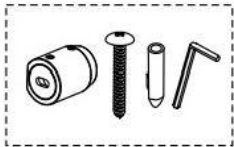
Step 5: Measure opening and cut length of The Upper Guide Rail and Aluminum Seal to fit if necessary.



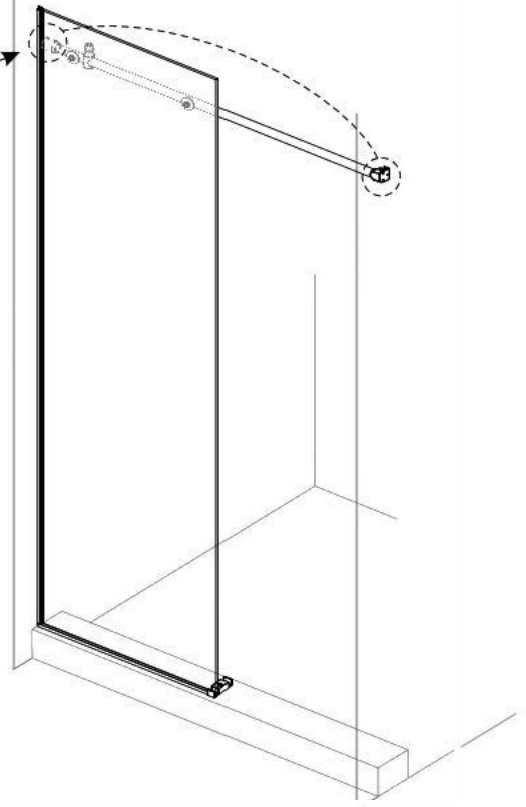
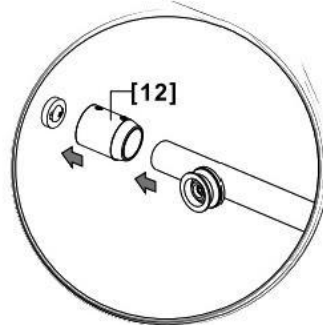
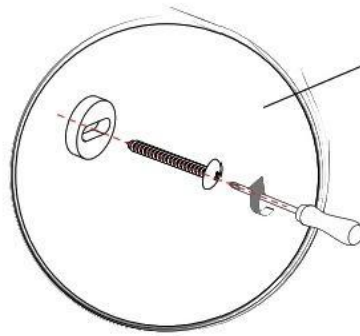
Measure the width of the mounting place(L as shown in the pic), then use a saw to cut [03] The upper guide rail to the length of L-1.18\".

06

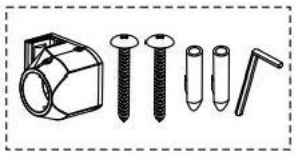
Step 6: Install Wall Bracket [12].



[12]x1



07

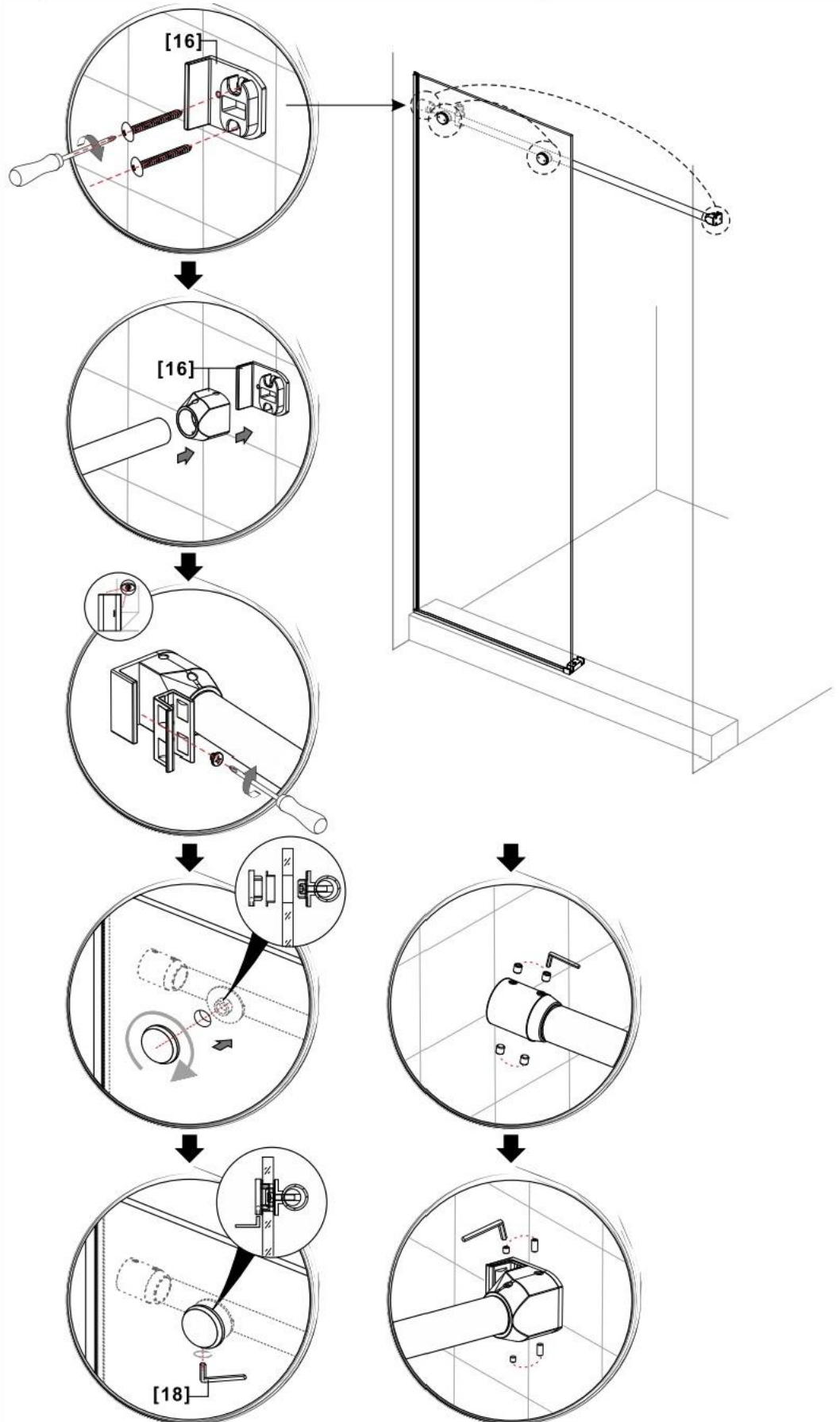


[16]x1



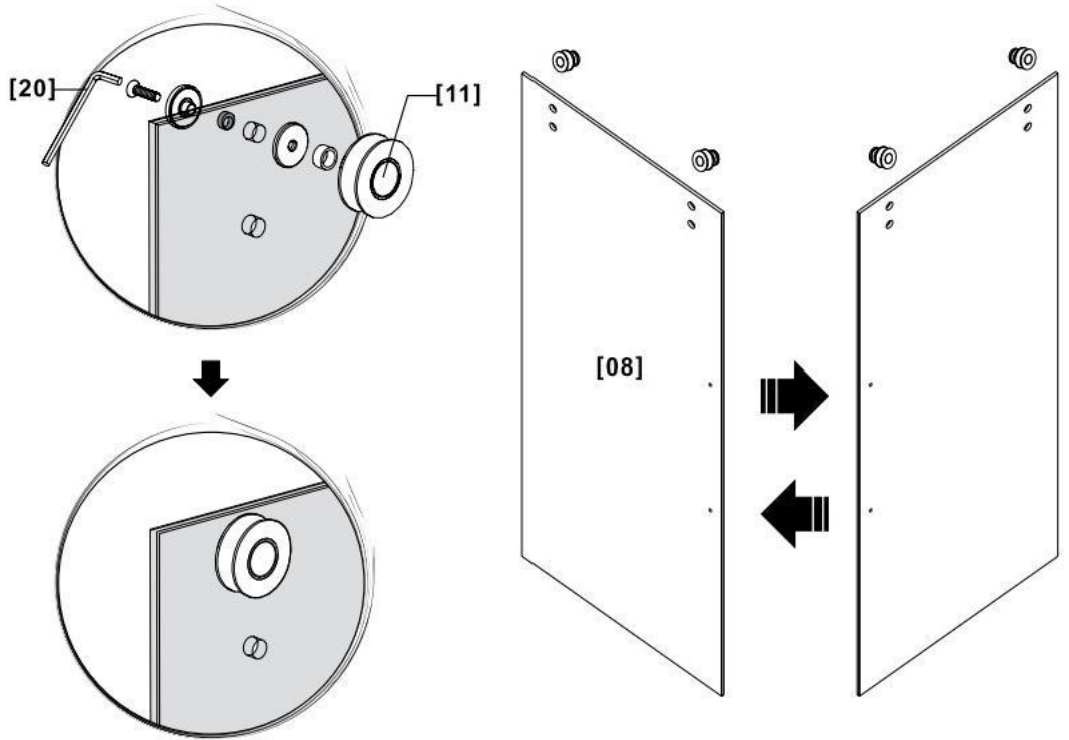
[18]x1 (0.1")

Step 7: Attach Round Bar to Fixed Panel. Check Panel and Bar for level. Tighten Wall Bracket over threaded end. Tighten set screws on Brackets.



08

Step 8: Attach Rollers [11] to Door Panel [08].



[08]x1

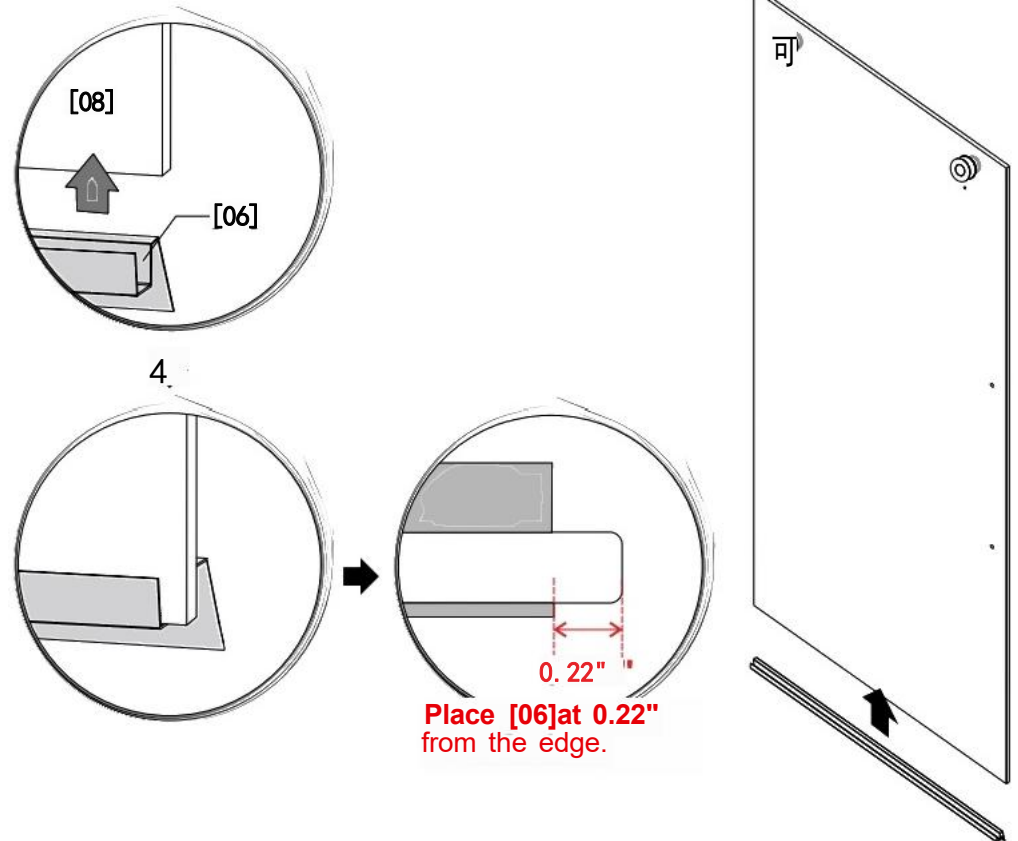


[11]x2



[20] × 1 (0.2")

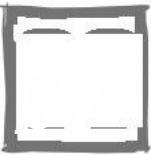
Step 9: Attach Bottom Door Gasket [06] to Door Panel [08].



4.

0.22"

Place [06] at 0.22" from the edge.



[06] × 1

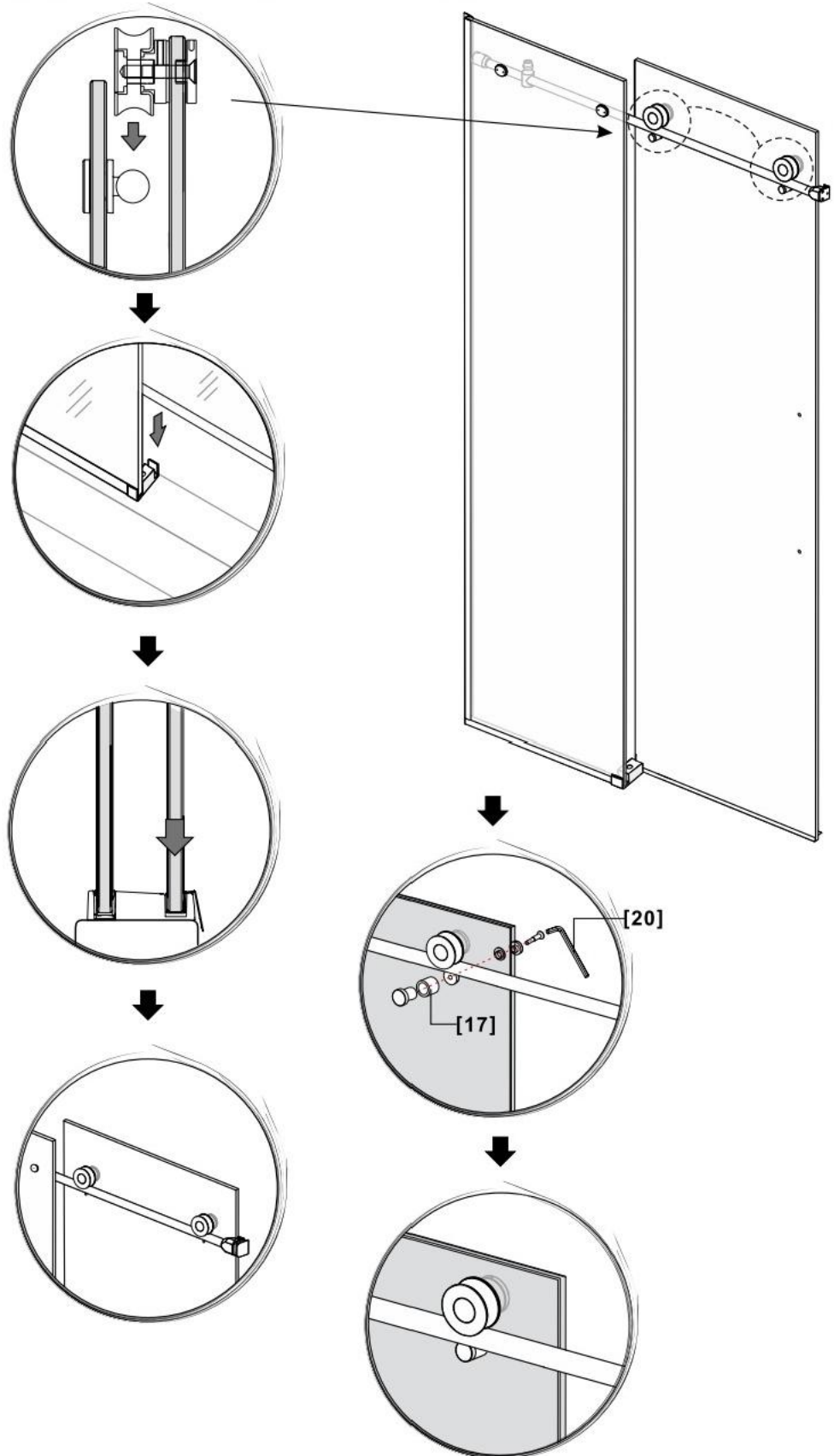


[08] × 1

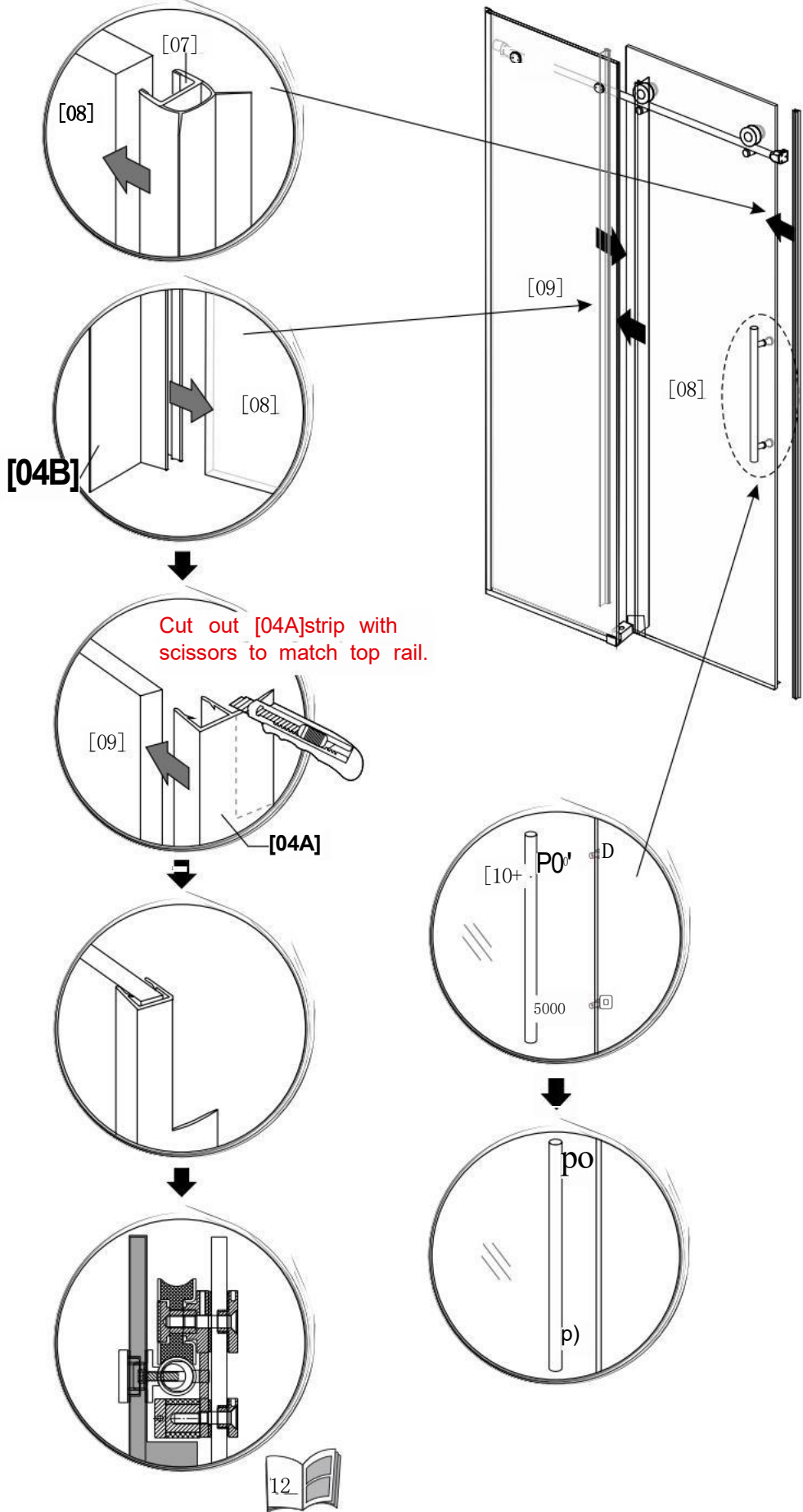
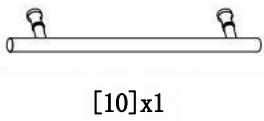
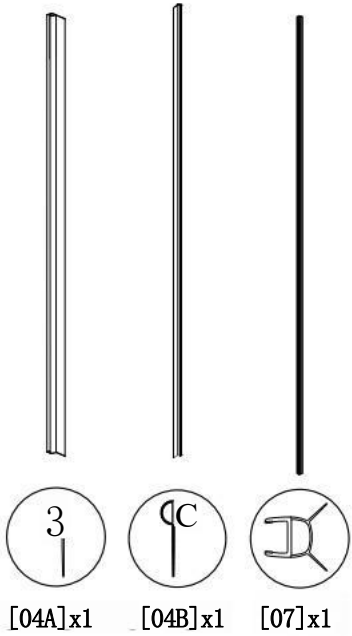


[17]x2

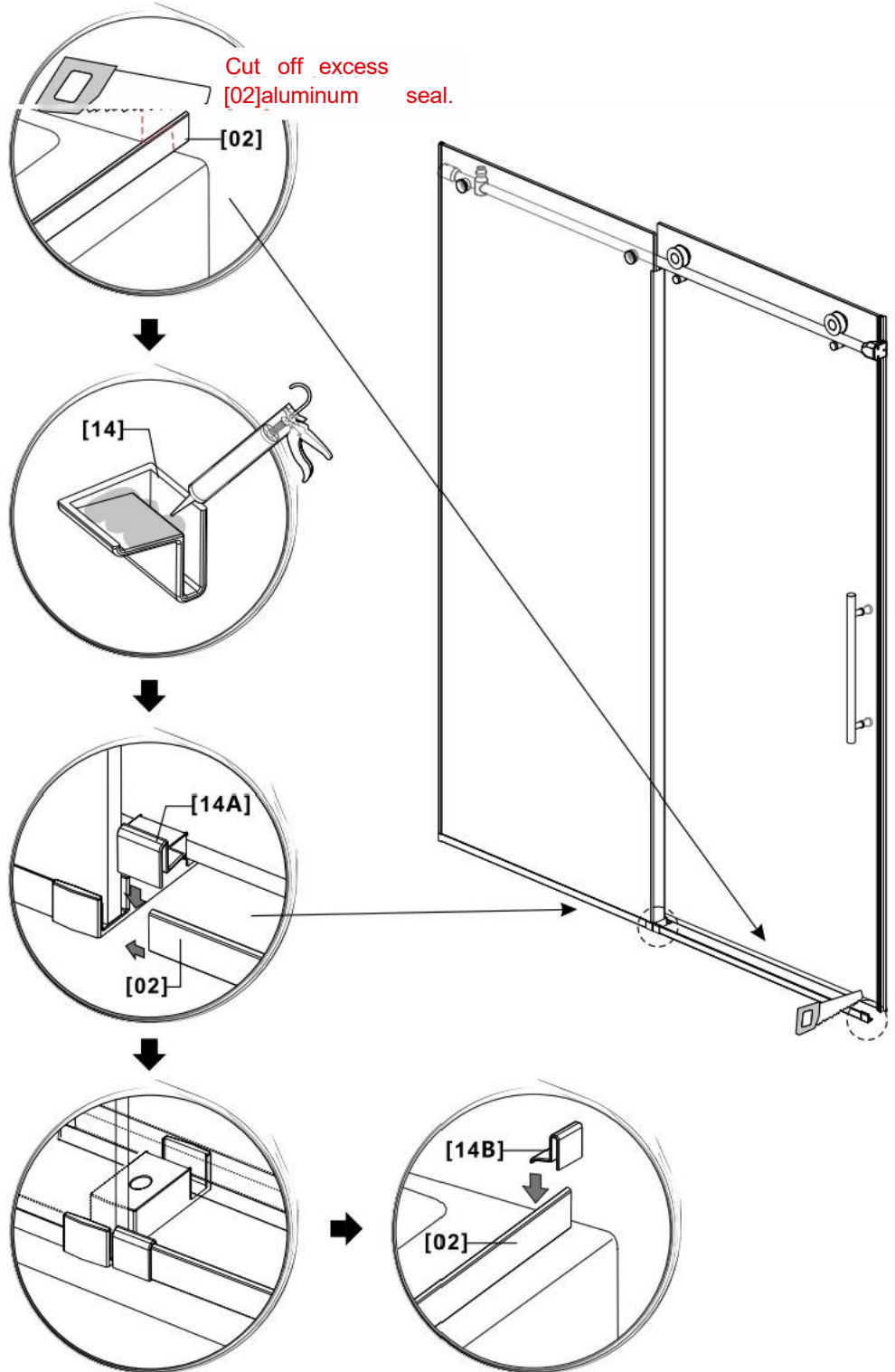
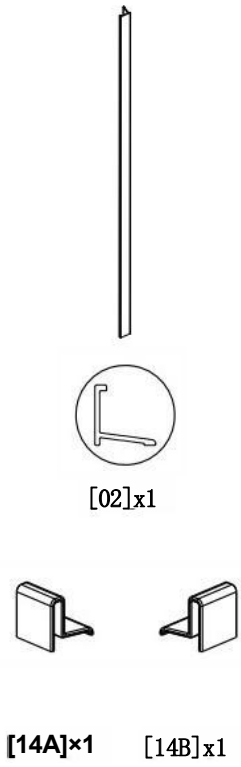
Step 10: Attach Door Panel on The Upper Guide Rail. Attach Anti-jumps [17] to door and adjust accordingly.



Step 11: Attach Side Gaskets on Fixed Panel and Door Panel. Trim around The Upper Guide Rail as necessary. Attach Side Gasket [07] and Handle [10] on Door Panel.



Step 12: Install Aluminum Seal [02] and Caps [14A] & [14B].



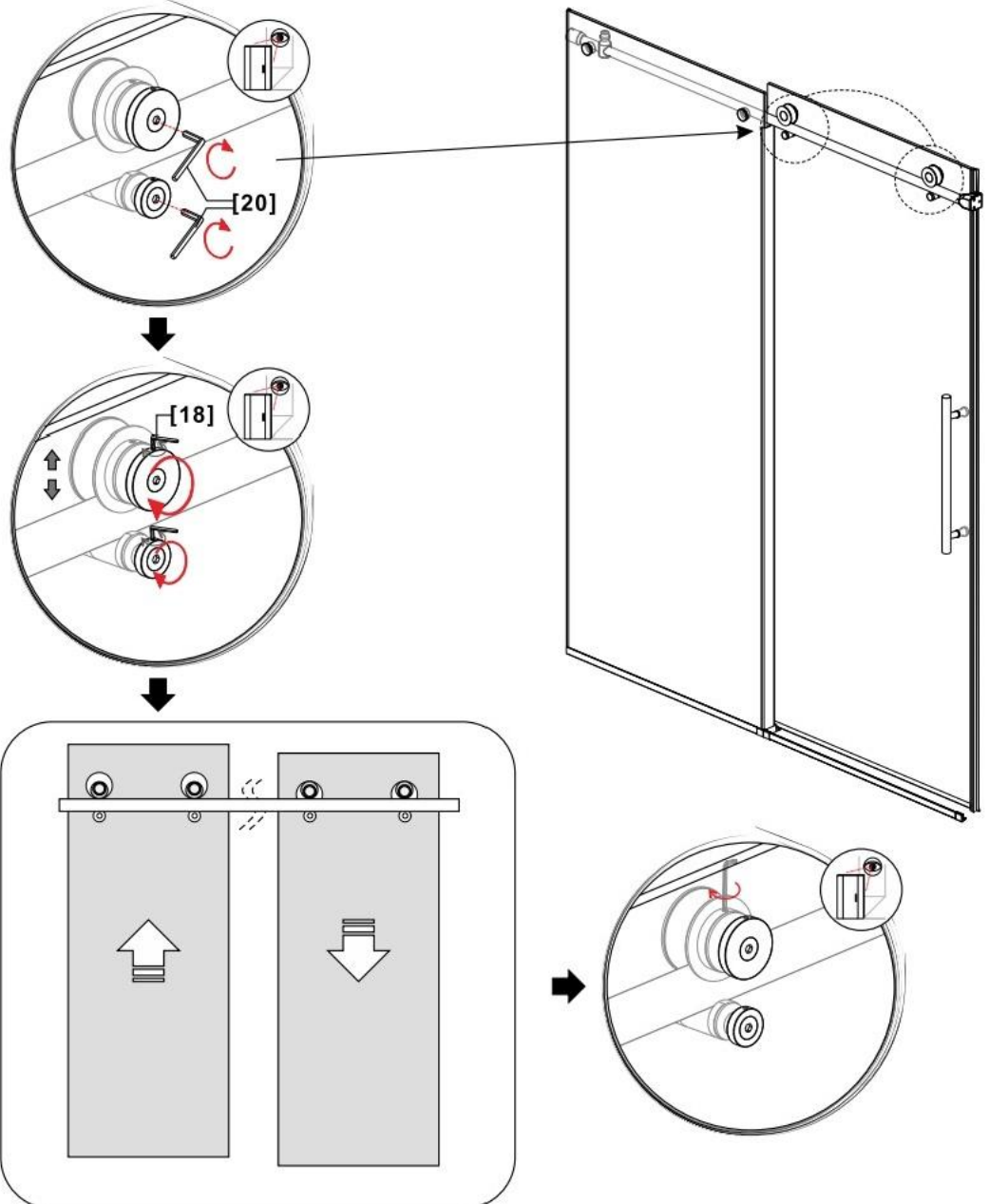
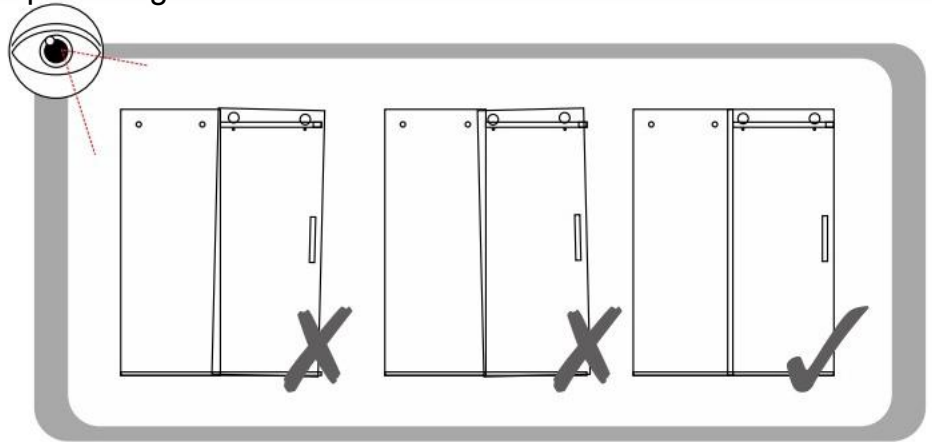
Step 13: In closed position, check seal between Door Panel and Post. Loosen Roller to adjust upper or lower, and adjust Wall Post and Post for minor out of plumb. Once Door Panel slides smoothly and Magnetic Seal is tight, fasten rollers and affix 2-part posts together with screws.



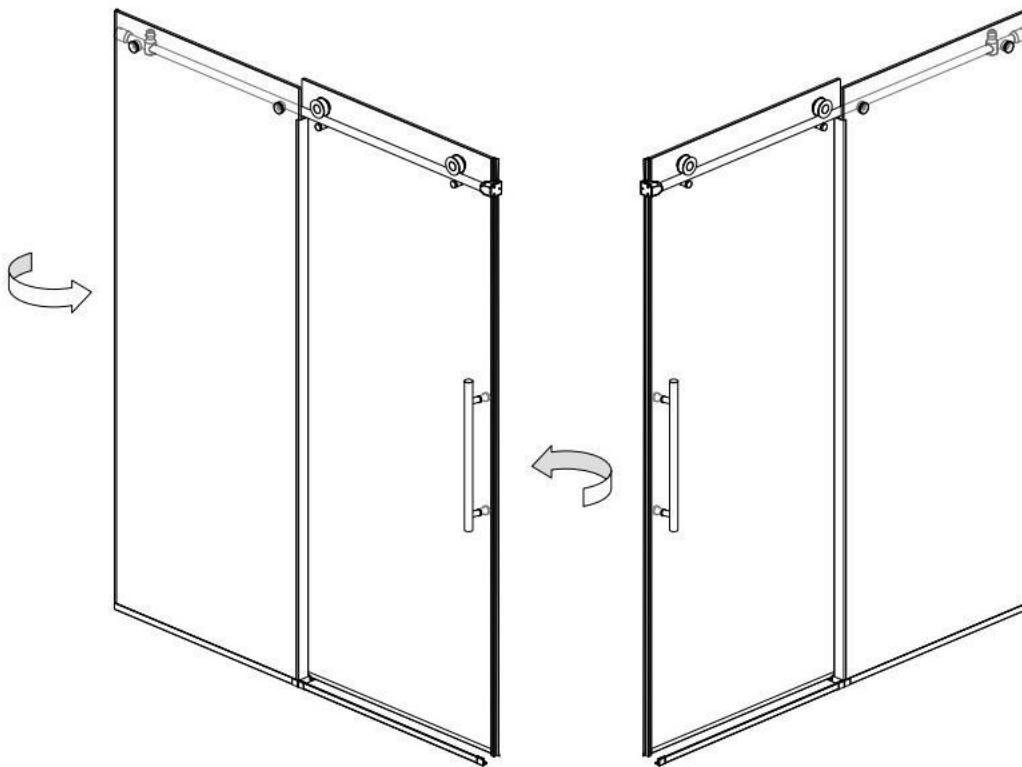
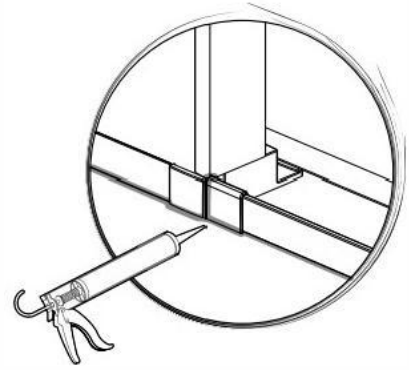
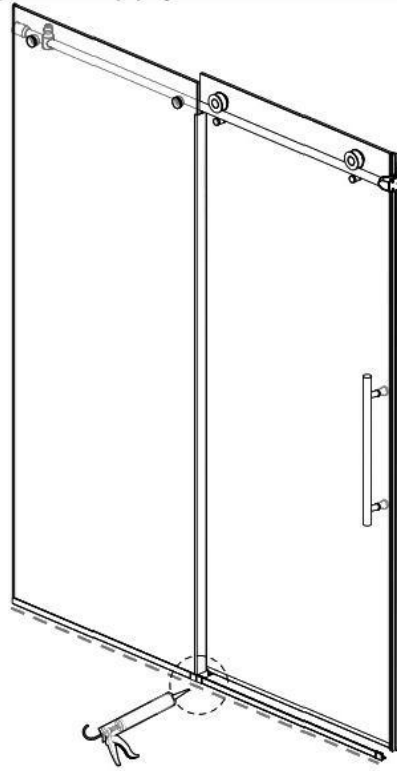
[18] × 1 (0.1")



[20] × 1 (0.2")

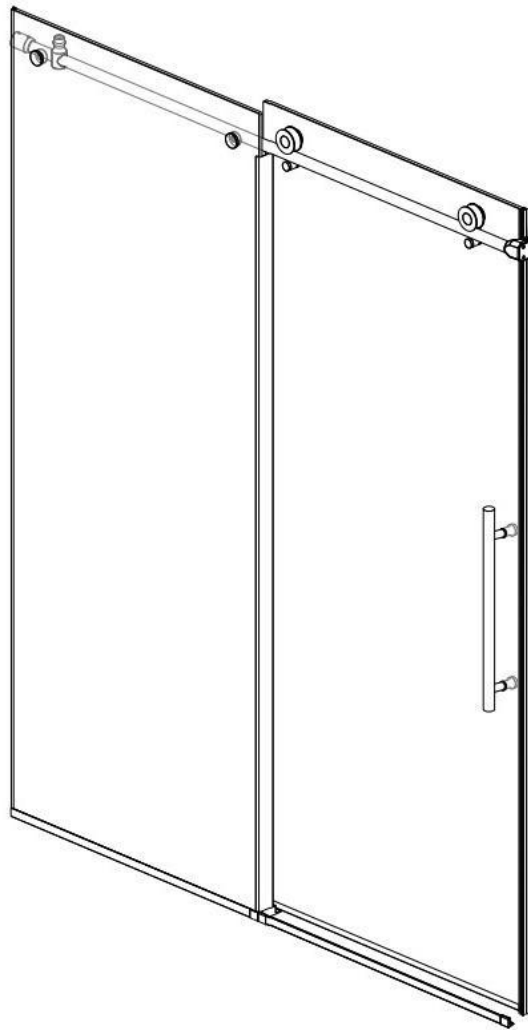


Step 14: Apply silicone sealant around perimeter of shower enclosure.





INSTRUCTIONS D'INSTALLATION



MODELE:CA-LBD6

Veillez conserver ce manuel et le code de produit pour des références futures, et au besoin, la commande de pièces de rechange.

VEUILLEZ LIRE AVANT DE CONTINUER!

POUR ÉVITER QUE LE VERRE NE SE BRISE, ASSUREZ-VOUS QUE

1. Ce produit est lourd et son installation nécessite deux personnes.

2. Les protections d'angle du verre restent en place pendant l'installation. ()

3. Les joints de protection du verre sont montés sur la porte avant l'ouverture/la fermeture.



INSTRUCTIONS GÉNÉRALES

Lire attentivement et complètement le manuel d'installation avant de procéder.

Il est recommandé de porter des lunettes de sécurité en tout temps lors de l'installation.

INSTALLATION SUR LES TUILES EN CÉRAMIQUE

Si votre porte de douche doit être installée sur une bordure en céramique, le jambage doit être posé complètement sur cette dernière.

Le calfeutrage doit être appliqué sur le côté extérieur de la douche ou le panneau fixe rencontre la bordure en céramique.

L'ENTRETIEN DE VOTRE DOUCHE

Ne jamais utiliser de poudre ou de tampon à récurer, ni d'instrument tranchant sur les parties en métal ou en verre. De temps à autre, il suffit de nettoyer la porte avec une solution d'eau et un détergent doux pour conserver l'aspect neuf des panneaux de verre et du cadre en aluminium.

Nous recommandons de passer une raclette de douche sur les panneaux de verre après chaque utilisation.

NOTE

Calfeutrage: aucun scellant n'est nécessaire à l'intérieur de la douche.

Certains modèles sont dotés de joints d'étanchéité clairs.

Informations générales

Veillez inspecter le produit dès sa réception pour vérifier qu'il n'y a pas de dommages dus au transport, d'emballages/pièces manquants ou de défauts de fabrication. Les dommages signalés ultérieurement ne peuvent être acceptés. Veuillez manipuler le produit avec précaution en évitant les coups et les chocs sur tous les côtés et les bords du verre.

Remarques: Le verre de sécurité ne peut pas être retravaillé.

Veillez lire attentivement ces instructions avant de commencer l'installation.

Une attention particulière doit être apportée lors du perçage des murs pour éviter les tuyaux ou les câbles électriques cachés.

Remarque: Ce produit est lourd et son installation peut nécessiter deux personnes.

Instructions de suivi

Après utilisation, votre douche doit être nettoyée à l'eau et au savon. Ceci est particulièrement important dans les quartiers d'eau dure où des sels de chaux insolubles peuvent se déposer et s'accumuler. Les nettoyants de nature granuleuse ou abrasive ne doivent pas être utilisés. Il faut éviter tout contact avec des produits chimiques puissants tels que les solvants organiques et les décapants.

Les nettoyants pour vitres peuvent être utilisés mais avec prudence. En cas de doute, contactez le fabricant du nettoyant en question.

Veillez conserver ces instructions pour les détails concernant le suivi et le service clientèle.

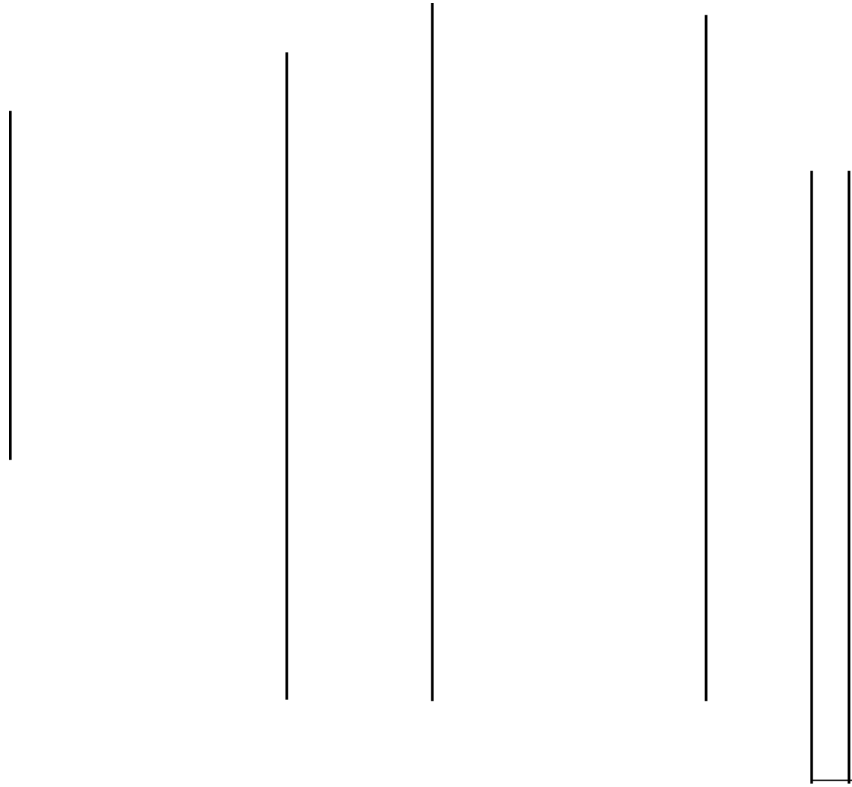


00. 24"



00. 13"

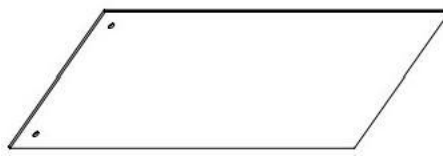




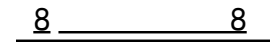
[01]x1 [02]x1 [03]x1 [04A]x1 [04B]x1 [05]x1 [06]x1 [07]x1 [21]x1



[08]x1



[09]x1



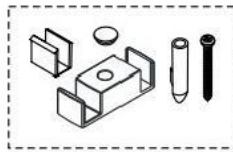
[10]x1



[11]x2



[12]x1



[13]x1



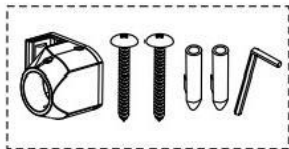
[14A]x1



[14B]x1



[15]x3



[16]x1



[17]x2



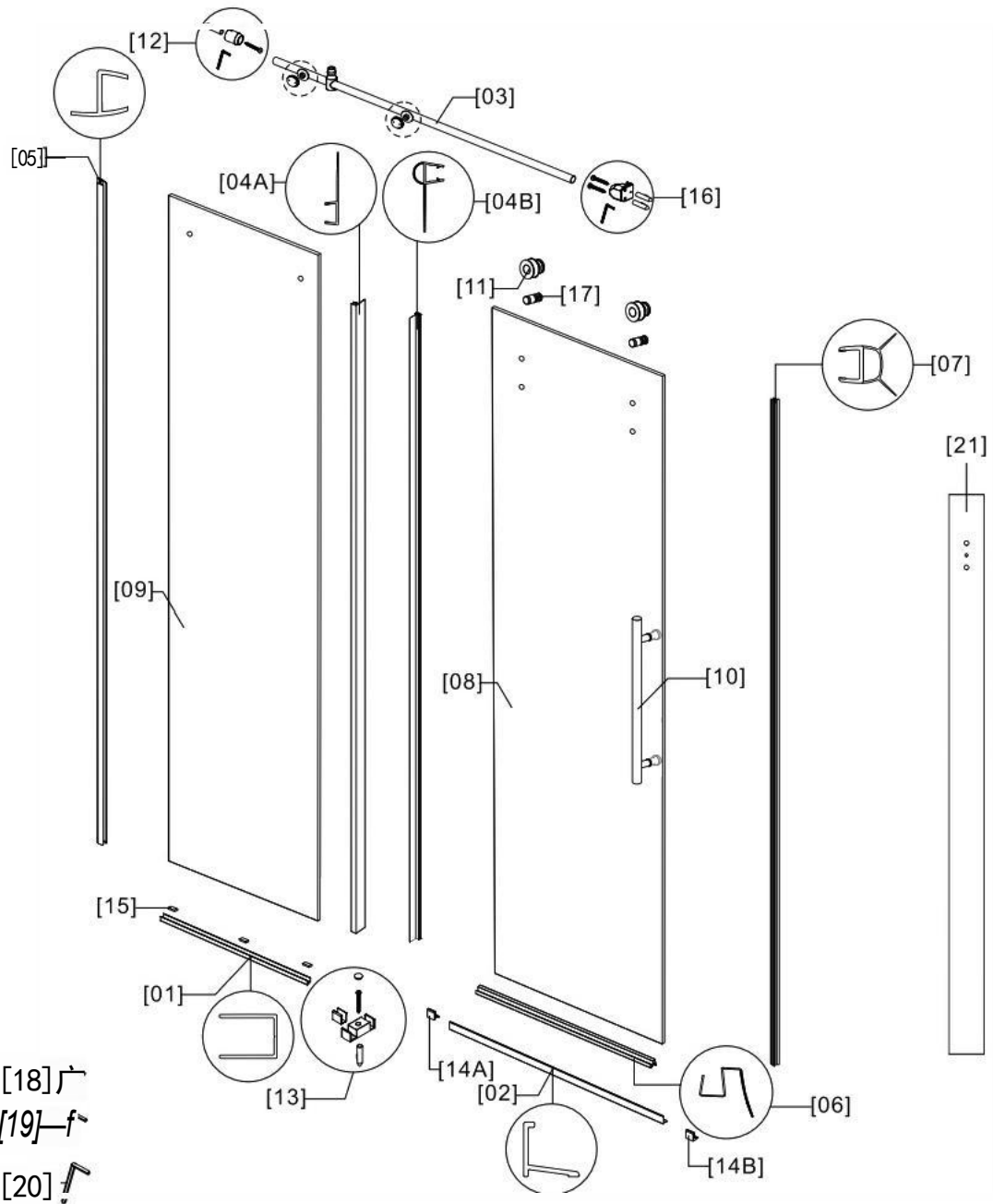
[18]x1 (0.1")



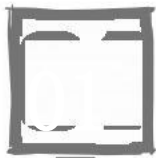
[19]x1 (0.16")



[20]x1(0.2")

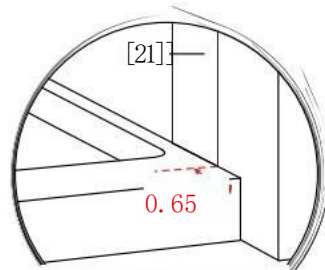


- | | |
|--|---|
| [01]1xChaine U | [11]2xRouleaux |
| [02]1xJoint d'étanchéité en aluminium | [12]1xSupport mural |
| [03]1xLe rail de guidage supérieur | [13]1xGuide du fond |
| [04A]1xJoint latéral du panneau fixe | [14A]1xCapuchon de joint en aluminium gauche |
| [04B]1xJoint latéral de panneau de porte | [14B]1xCapuchon de joint en aluminium droit |
| [05]1xJoint de paroi | [15]3xChane U Shims |
| [06]1xJoint de la porte inférieure | [16]1xCollision Wall Bracket |
| [07]1xJoint latéral | [17]2xAnti-Saut |
| [08]1xPanneau de porte | [18]1x0.1"Clé Allen |
| [09]1xPanneau fixe | [19]1x0.16"Clé Allen |
| [10]1xPoignée | [20]1x0.2"Clé Allen |
| | [21]1xInstallation des composants auxiliaires |

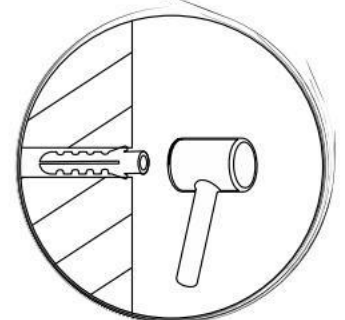
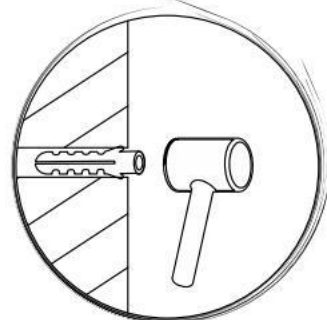
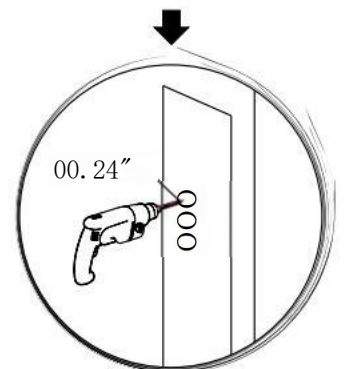
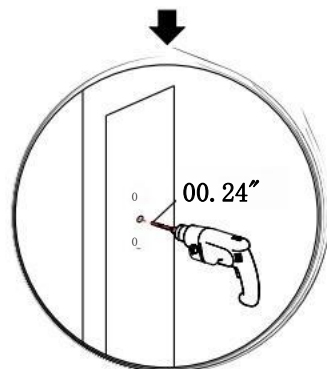
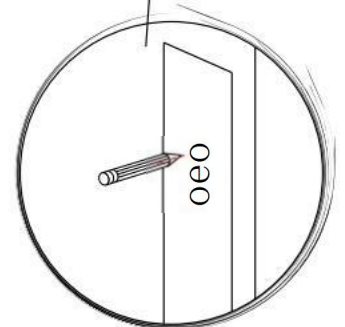
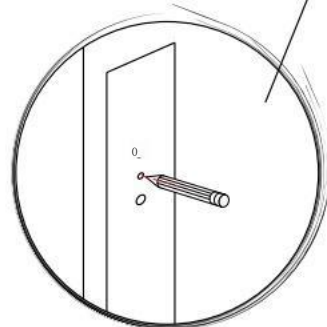
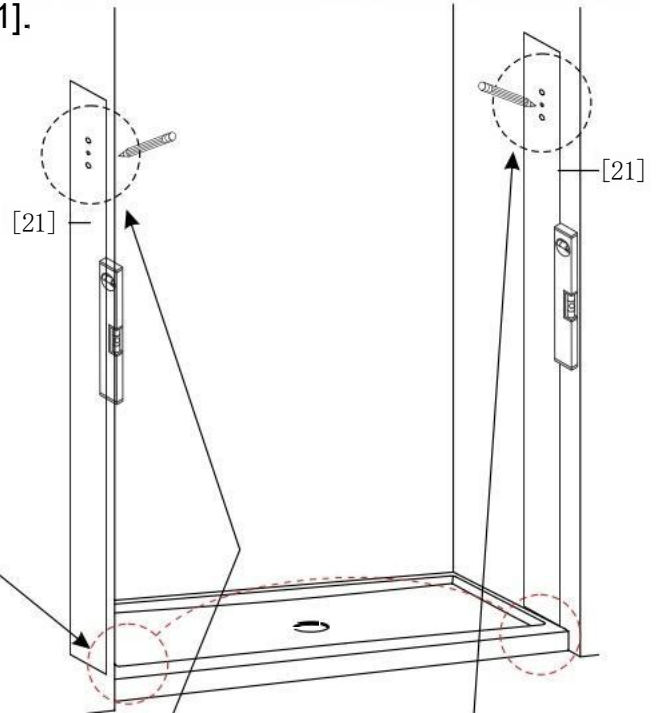


[21]x1

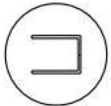
Etape 1: Confirmer la position a l'aide de la fonction Installation des composants auxiliaires [21].



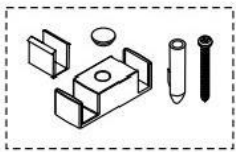
Placer [20] à 0.65" du bord.



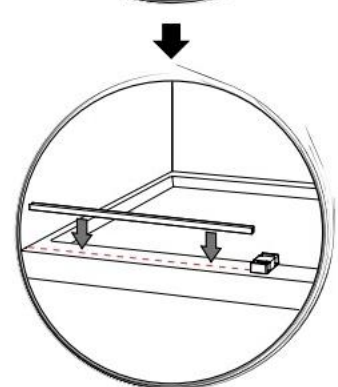
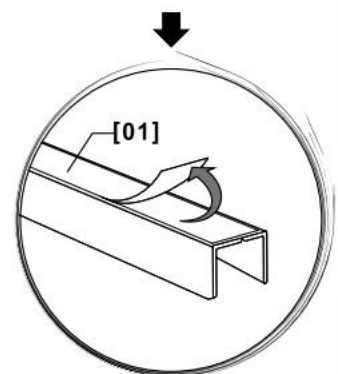
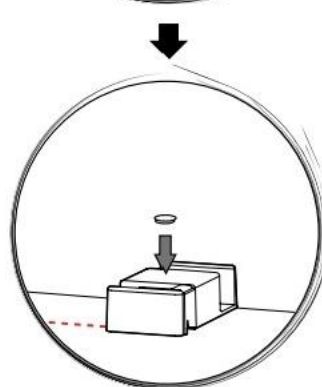
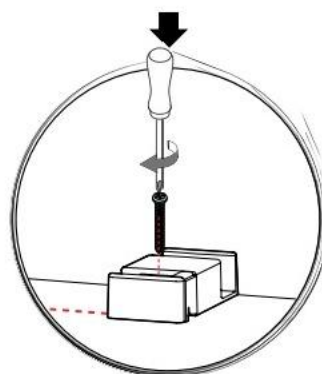
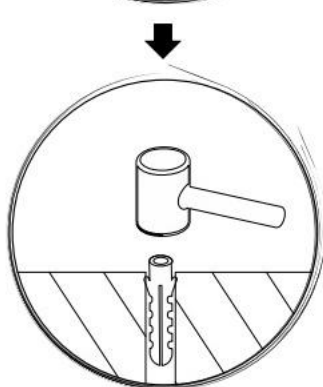
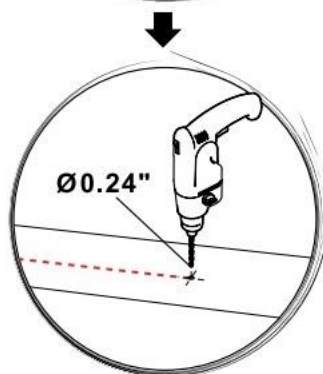
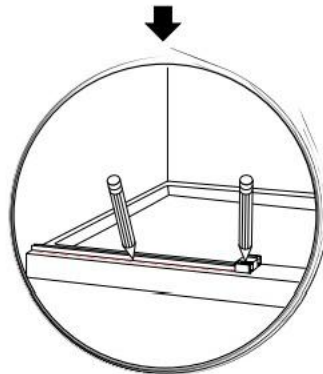
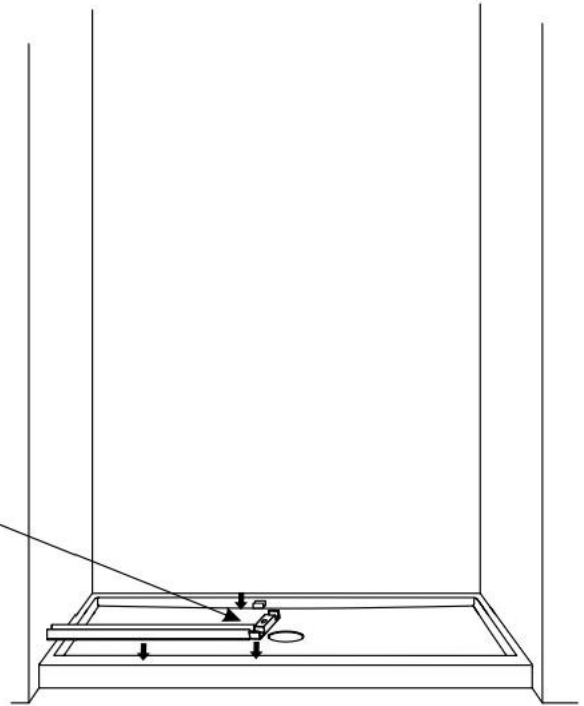
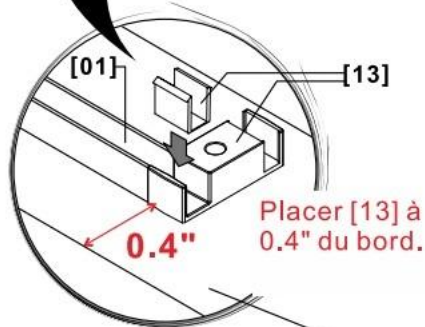
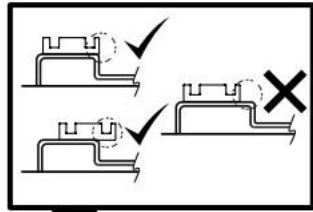
Étape 2: Installer le rail en U [01] et le guide inférieur [13].



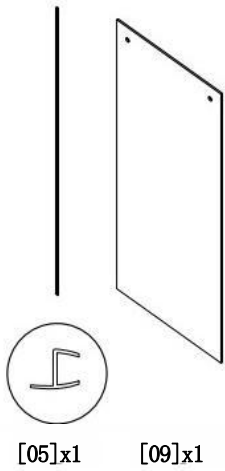
[01]x1



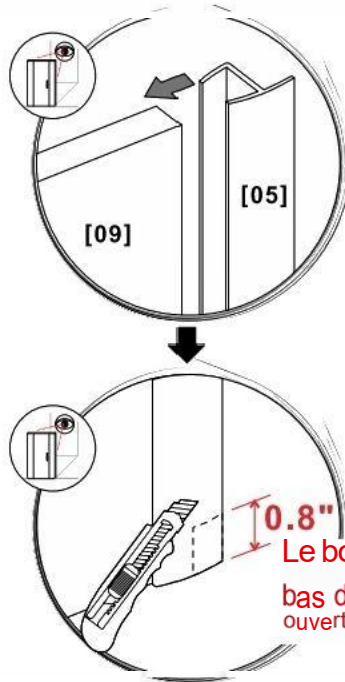
[13]x1



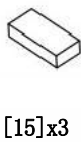
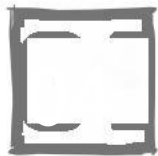
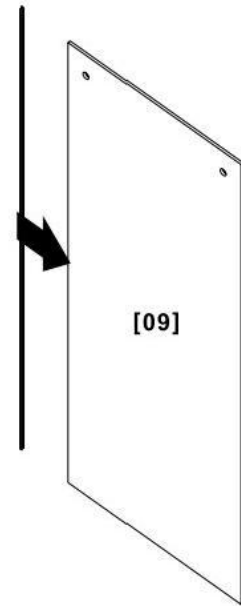
03



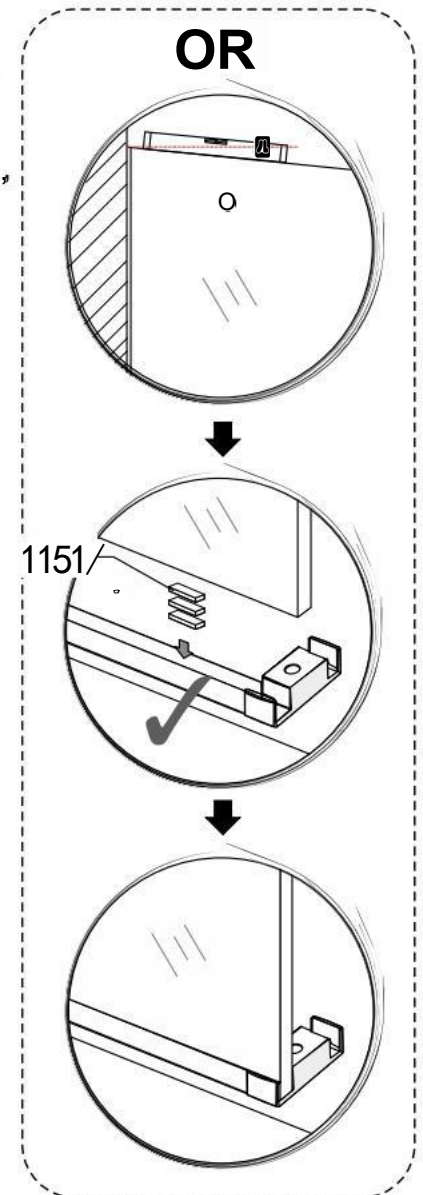
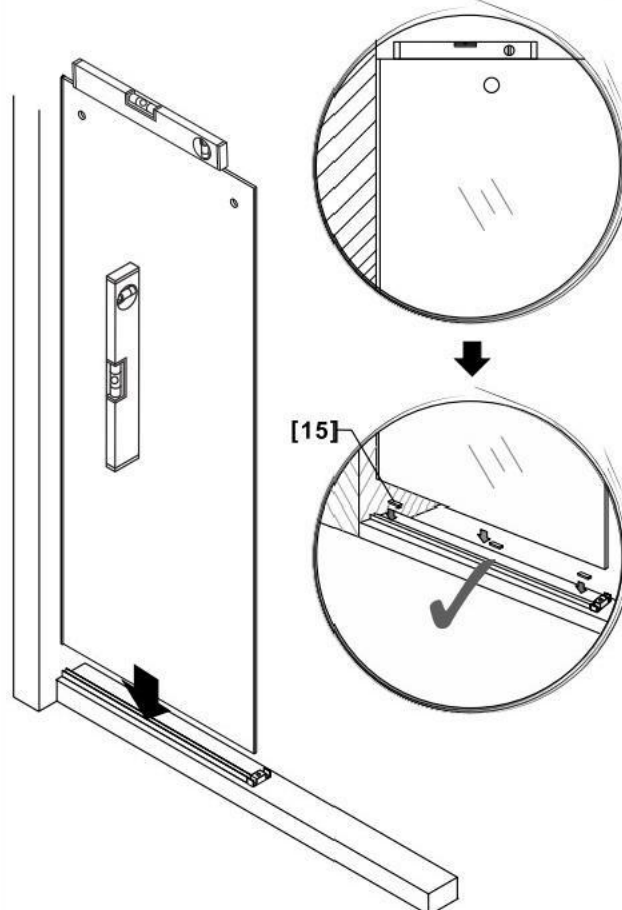
Étape 3: Fixer le joint mural [05] au panneau fixe [09].



Le bord souple au bas de la bande est ouvert de 08".

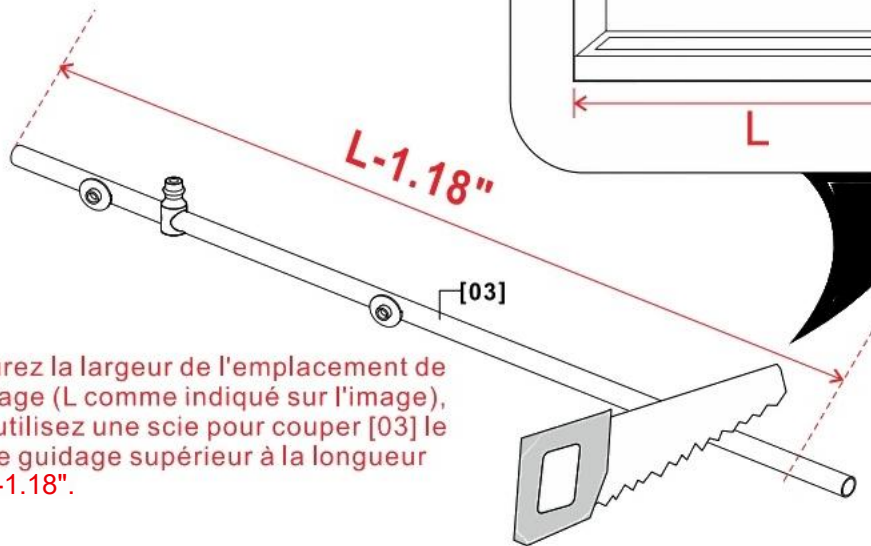
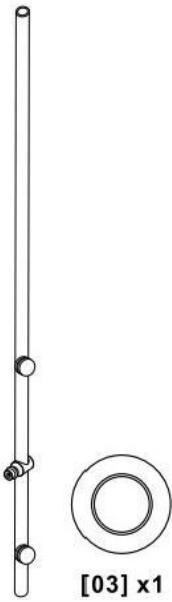
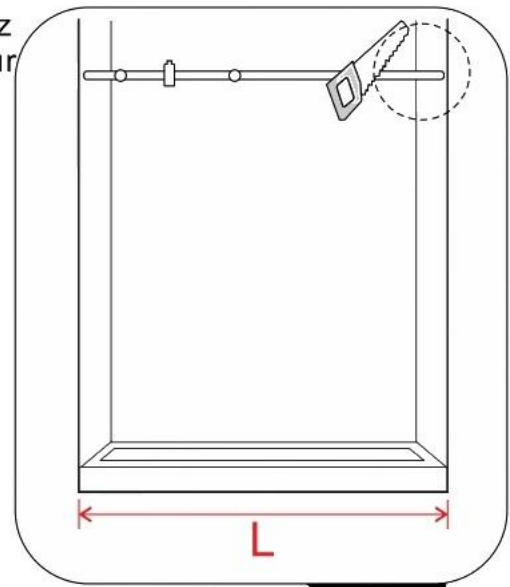


Étape 4: Placez [09] le panneau de verre, comme indiqué dans la figure. Lorsque le panneau de verre est équilibré, [15] le joint doit être rembourré dans les 3 positions de la figure. Si la porte vitrée est déséquilibrée, [15] les joints sont empilés pour s'ajuster.



05

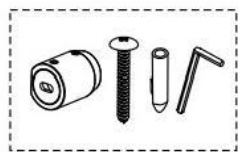
Étape 5: Mesurez l'ouverture et coupez la longueur du rail de guidage supérieur et du joint en aluminium pour l'adapter si nécessaire.



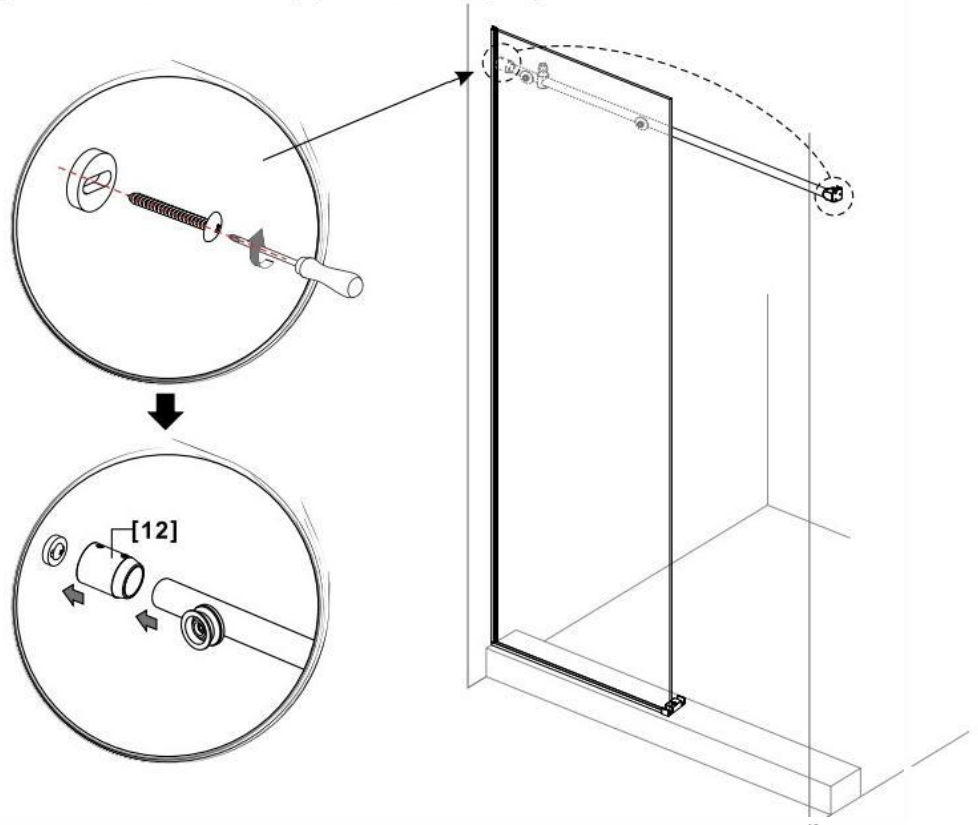
Mesurez la largeur de l'emplacement de montage (L comme indiqué sur l'image), puis utilisez une scie pour couper [03] le rail de guidage supérieur à la longueur de L-1.18\".

06

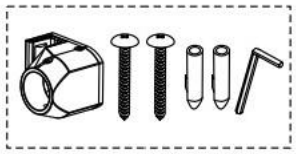
Étape 6: Installer le support mural [12].



[12]x1



07

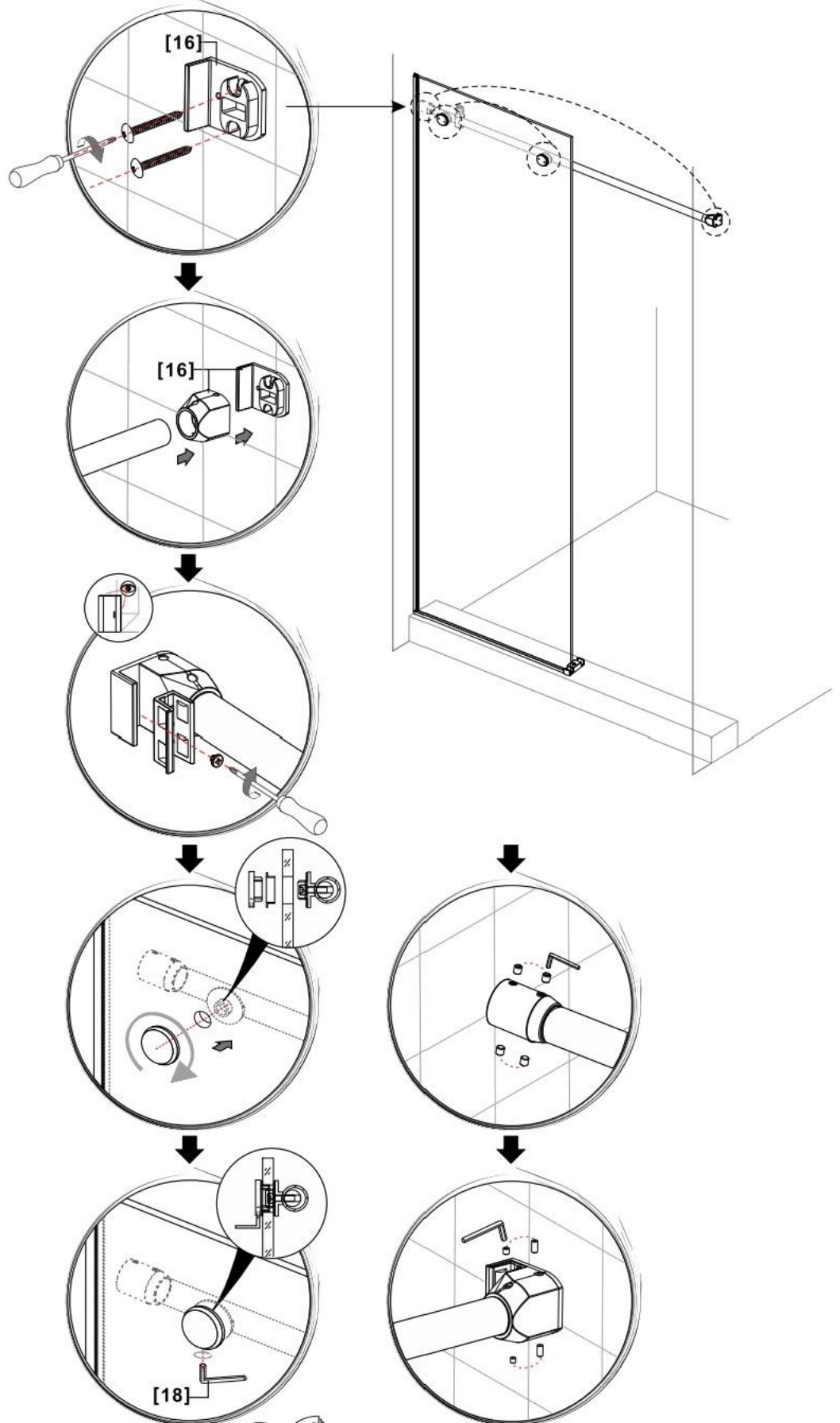


[16]x1



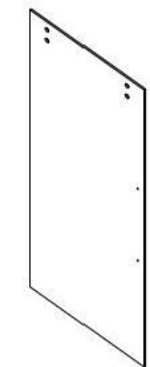
[18]x1 (0.1")

Etape 7: Fixez la barre ronde au panneau fixe. Vérifiez que le panneau et la barre sont de niveau. Serrer le support mural sur l'extrémité fileté et les vis de réglage sur les supports.



08

Etape 8: Fixer les rouleaux [11] au panneau de porte [08]



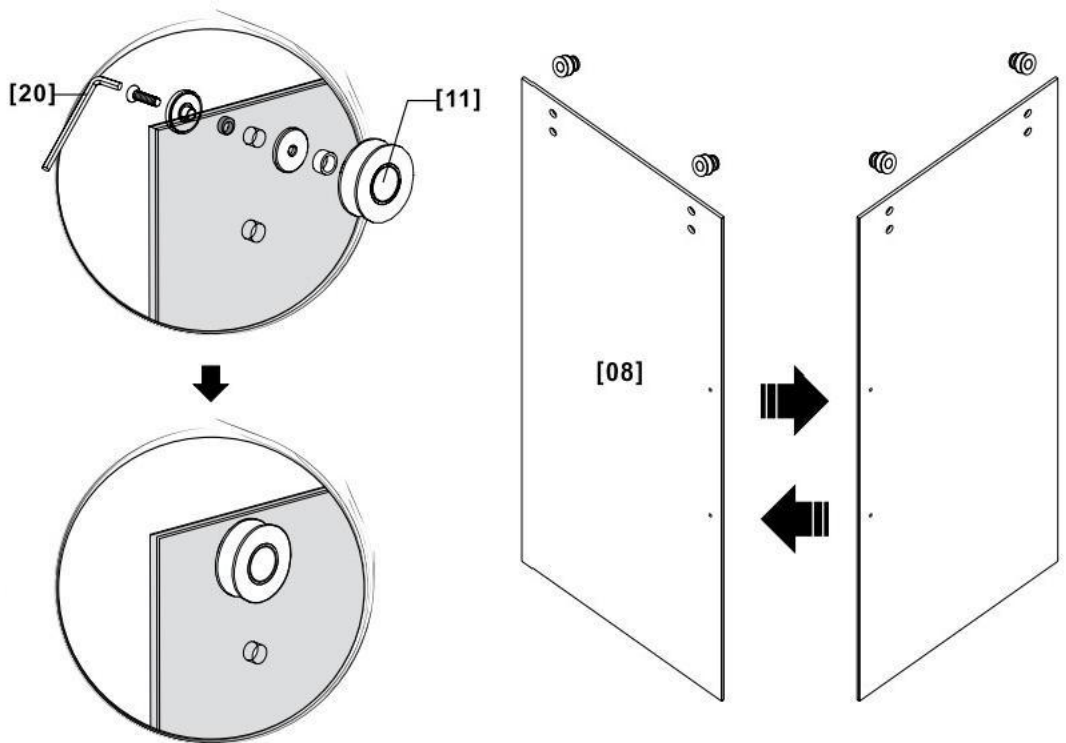
[08] x1



[11] x2

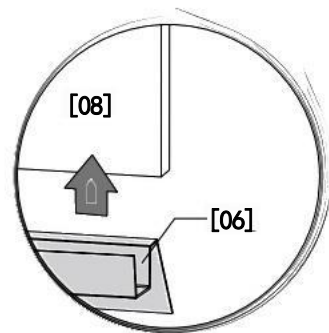


[20] x1 (0.2")

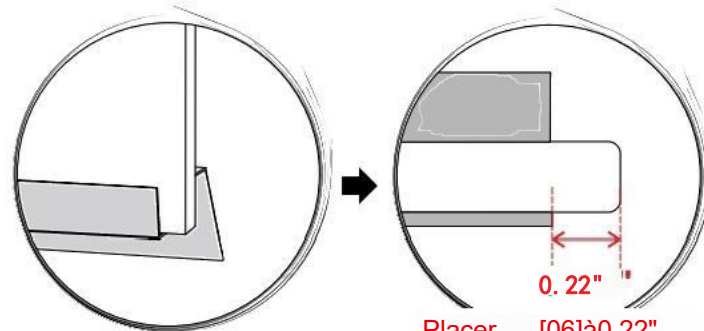


Etape 9: Fixez le joint de bas de porte [06] au panneau de porte [08]

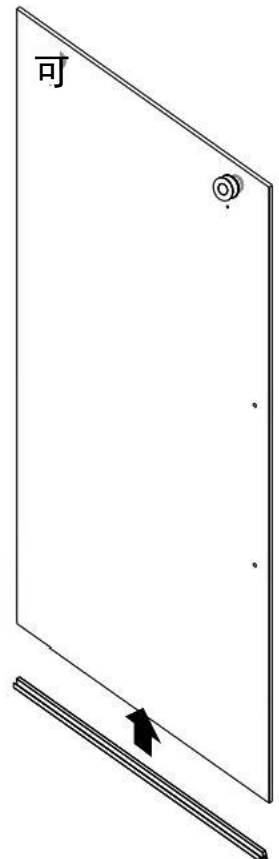
09



4.



Placer [06] à 0.22" du bord.



[06] x1

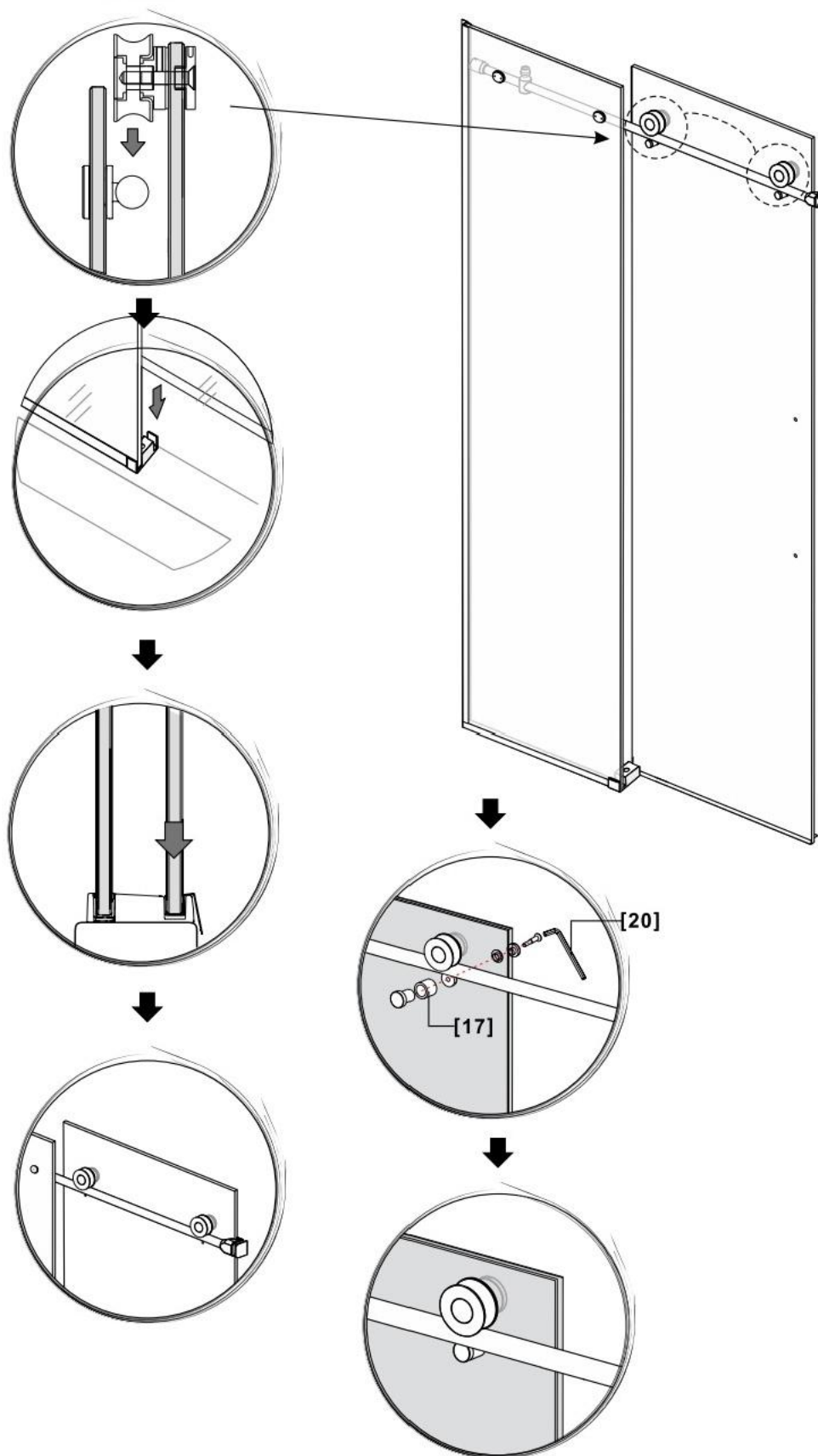


[08] x1

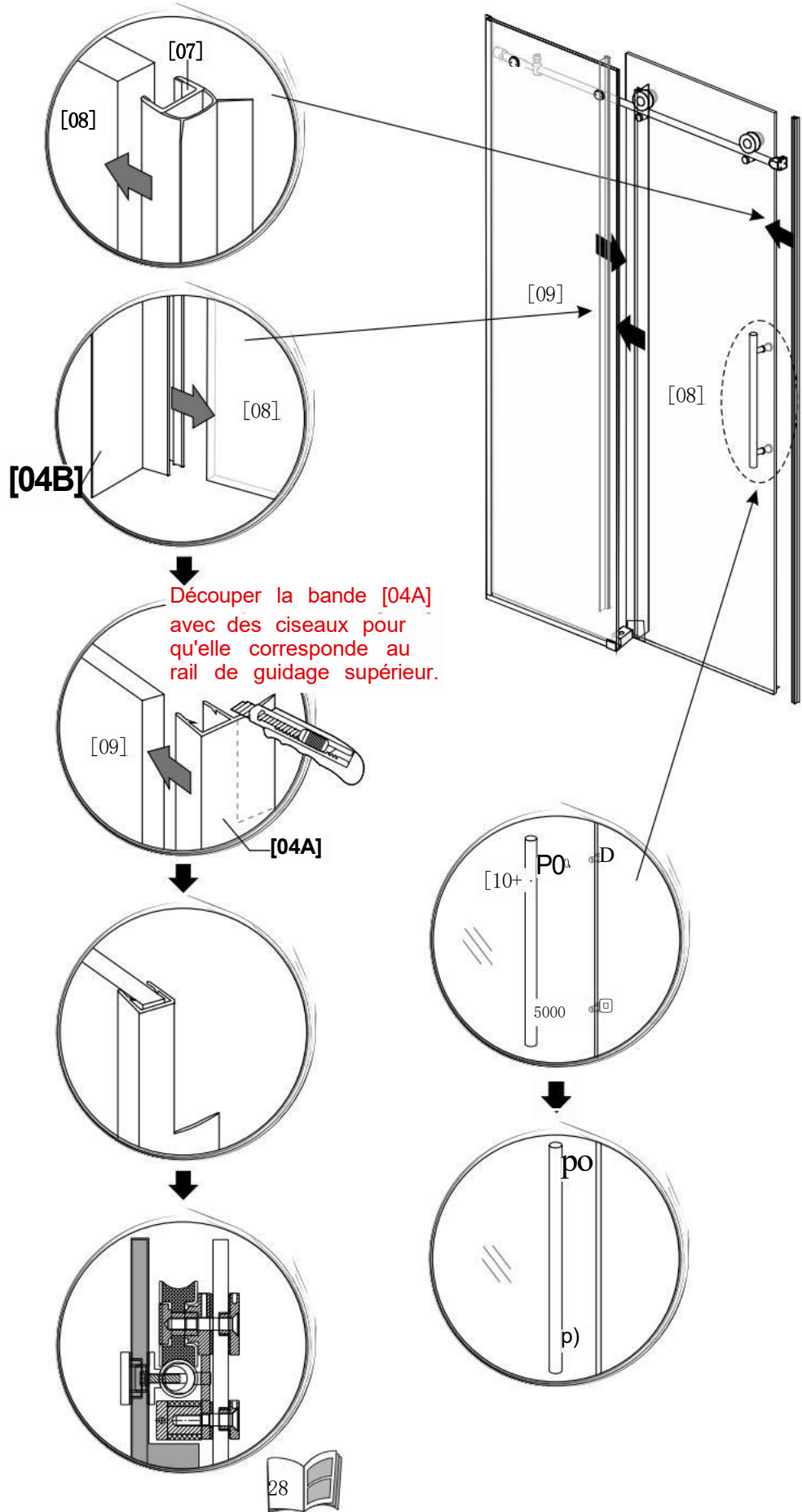
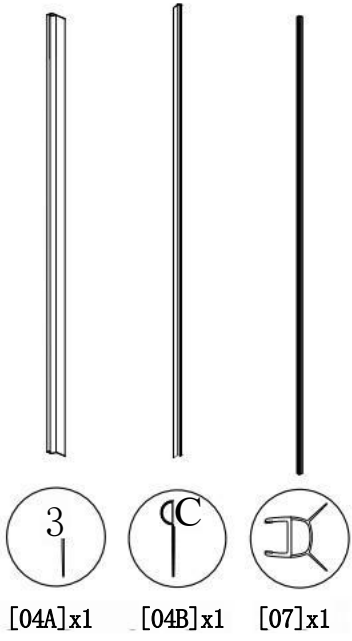


[17]x2

Étape 10: Fixez le panneau de porte sur le rail de guidage supérieur, puis fixez le dispositif anti-sauts [17] à la porte et ajustez-le en conséquence.

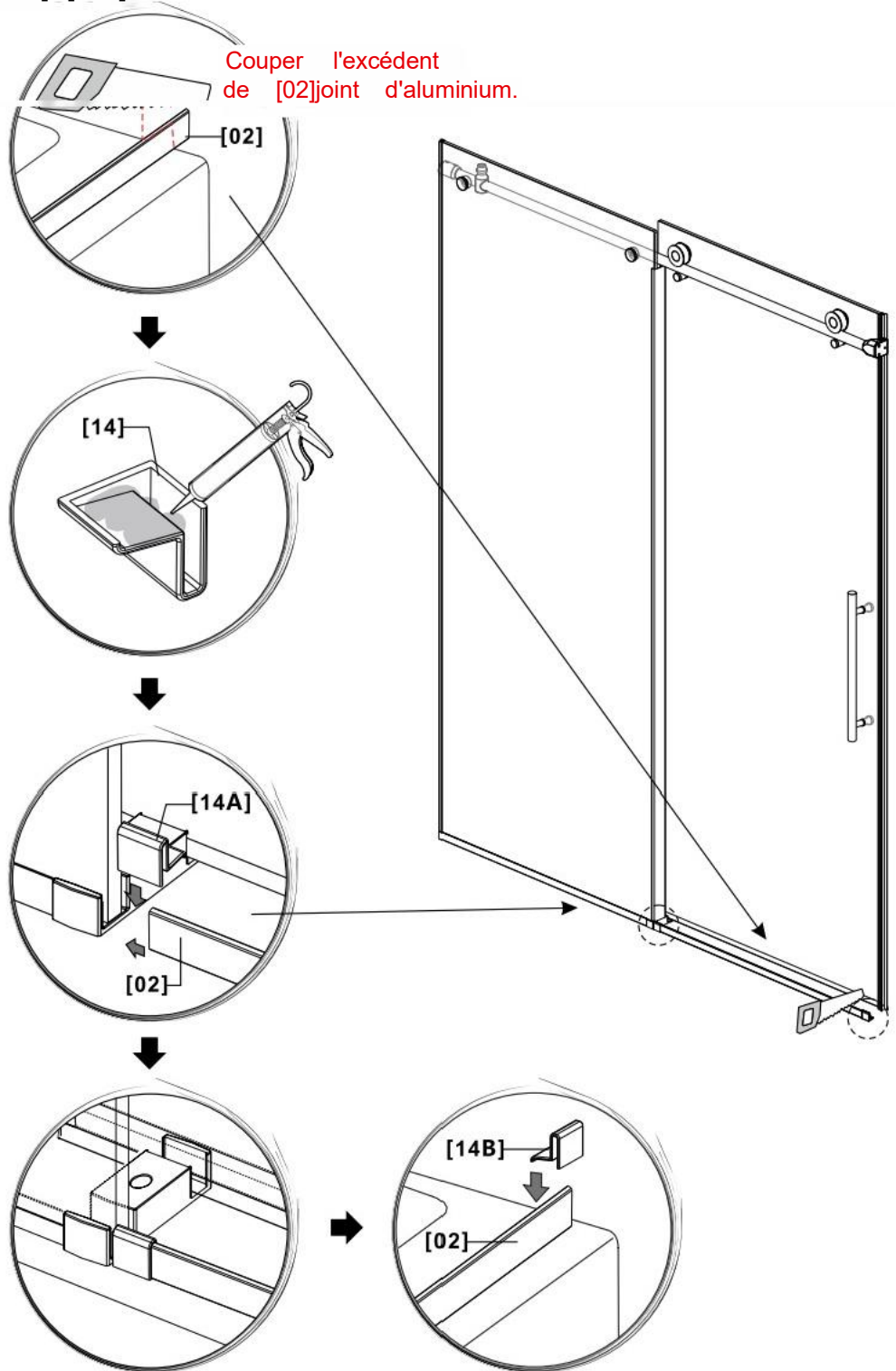
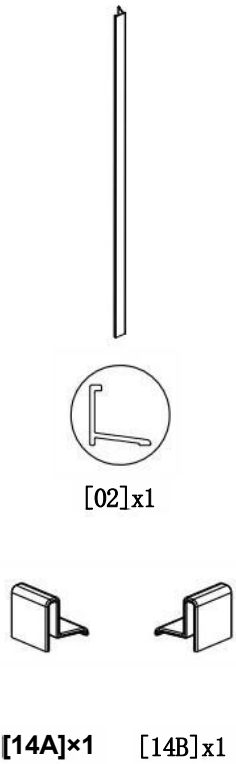


Étape 11: Fixer les joints latéraux sur le panneau fixe et le panneau de porte. Découper autour du rail de guidage supérieur si nécessaire. Fixer le joint latéral [07] et la poignée [10] sur le panneau de porte.



Etape 12: Installer le joint en aluminium [02] et les capuchons [14A]&[14B].

Couper l'excédent de [02] joint d'aluminium.



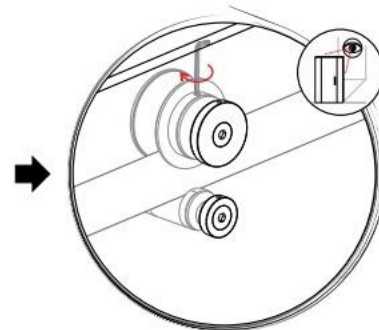
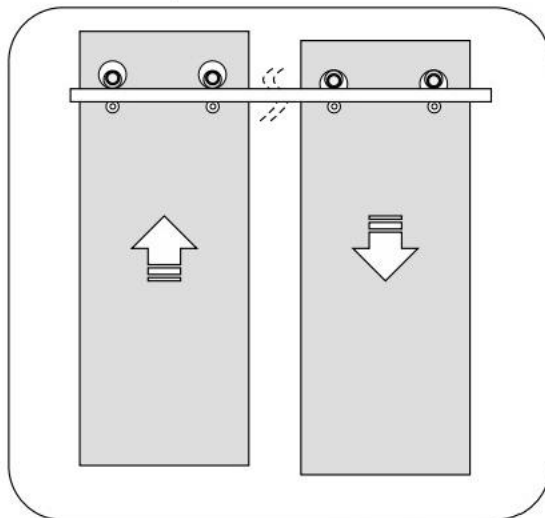
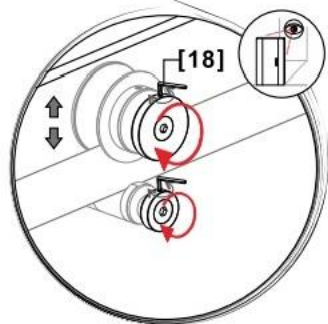
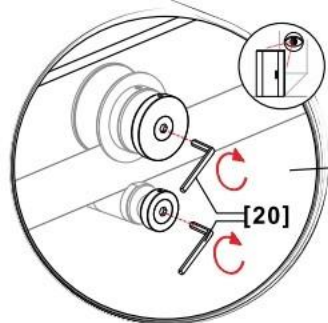
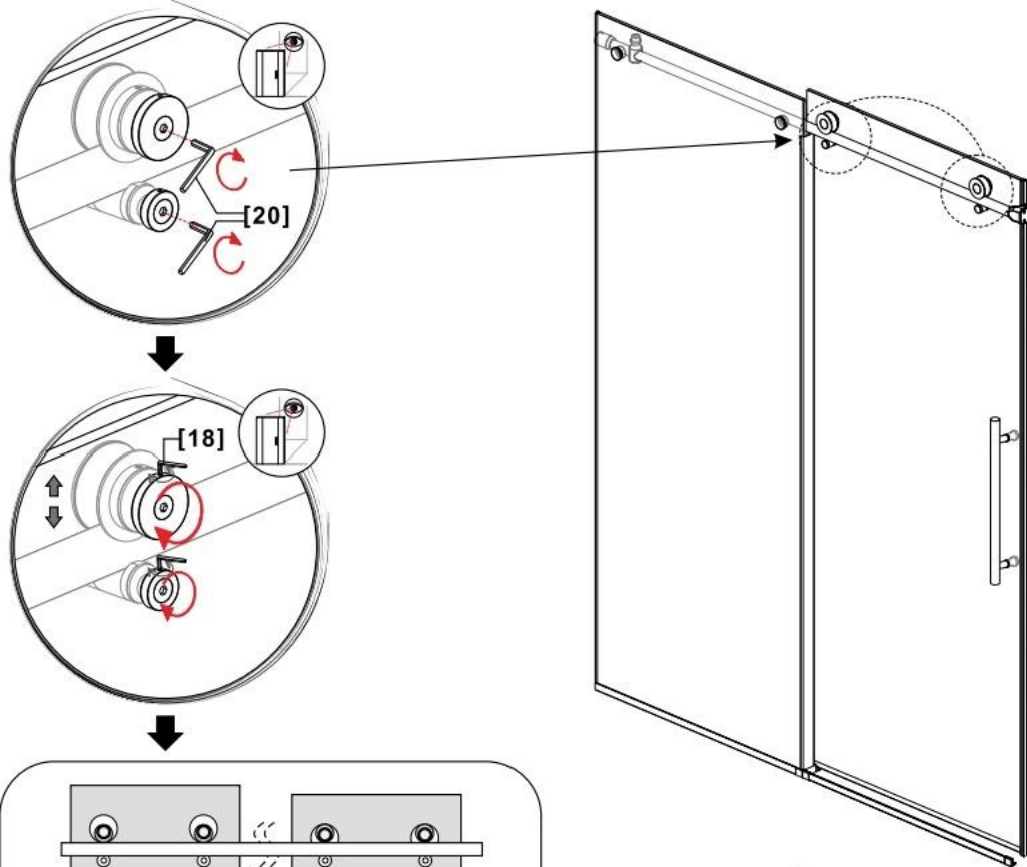
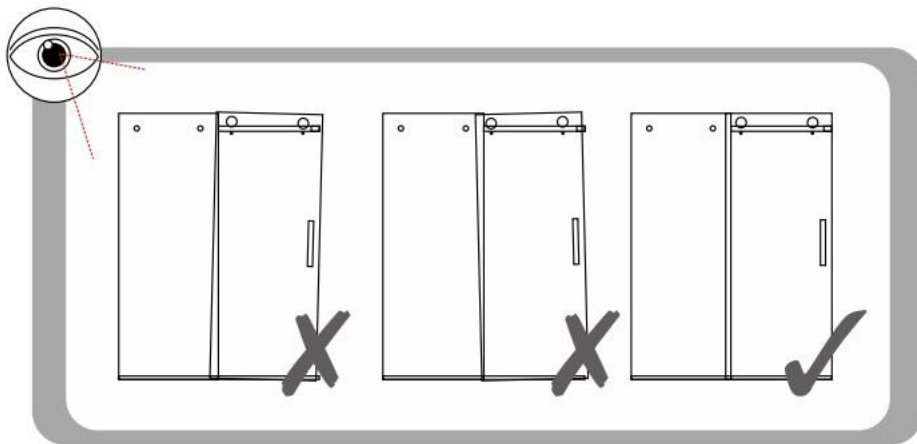
Étape 13: En position fermée, vérifiez l'étanchéité entre le panneau de porte et le poteau. Une fois que le panneau de porte glisse facilement et que le joint magnétique est bien serré, fixez les rouleaux et les poteaux en deux parties à l'aide de vis.



[18] × 1 (0.1")



[20] × 1 (0.2")



Étape 14: Appliquer du mastic silicone sur le pourtour de la cabine de douche.

