



THE ANSWER TO IDEAL LIVING

PRODUCT INSTALLATION MANUAL

WHEN IT COMES TO HOME, THIS IS THE BEST ANSWER.

ROBINET DE DOUCHE

Manuel d'installation



Modèle 1



Modèle 2


MB/BN/BG/ORB/CP


1. Précautions d'installation

1. Lorsque vous ouvrez l'emballage du produit, veuillez d'abord vérifier le produit et les accessoires. En cas de divergence, veuillez contacter notre client.
2. Le tuyau d'alimentation en eau chaude et froide du robinet doit être correctement raccordé. Lorsque vous faites face à l'avant du robinet, l'alimentation en eau chaude est à gauche et l'alimentation en eau froide est à droite. Une connexion incorrecte causera des dommages permanents à la cartouche.
3. Si les accessoires doivent être changés sans affecter l'utilisation, nous ne ferons pas de notification préalable.
4. Les impuretés dans le tuyau d'alimentation en eau doivent être éliminées avant l'installation pour éviter tout blocage.
5. La pression d'eau du robinet est de 0,05MPa-1,0MPa (y compris la pression de l'eau froide et de l'eau chaude). Plage de température de l'eau applicable : 39 °F-194 °F.

2. Préparation avant l'installation

1. Veuillez lire attentivement le manuel d'installation avant de procéder à l'installation.
2. Les travaux d'installation doivent être effectués par un installateur professionnel.
3. Outil d'installation :

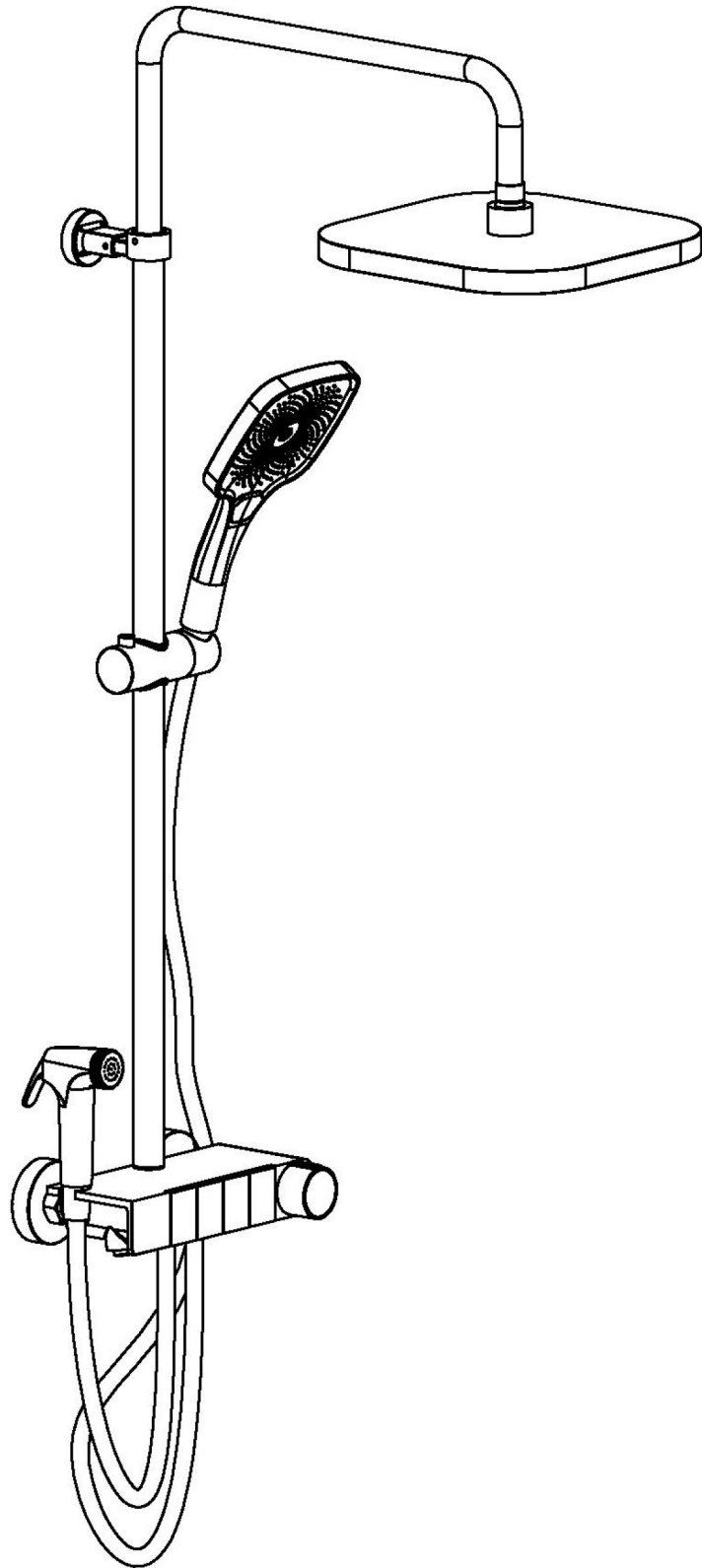
Mastic de plombier 

Bande d'étanchéité pour filets 

Inclus

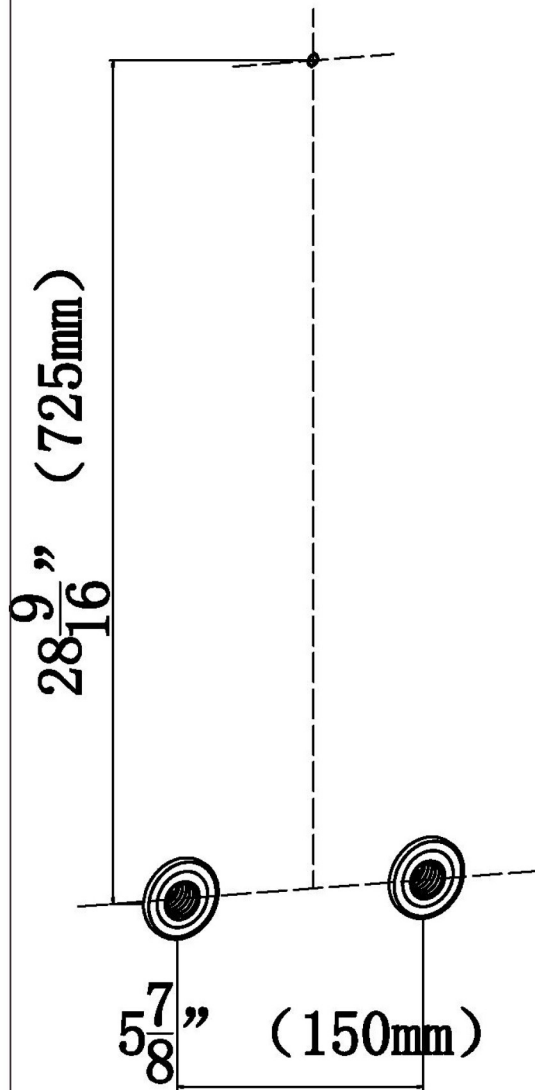


Modèle 1

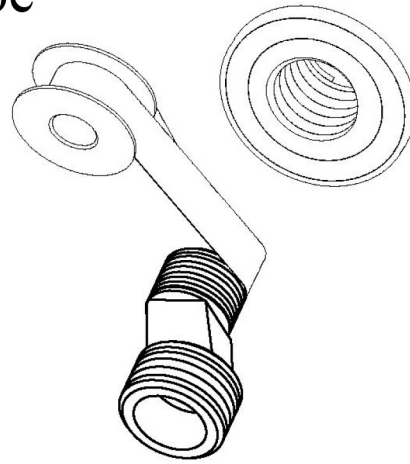


3. INSTRUCTIONS DE MONTAGE

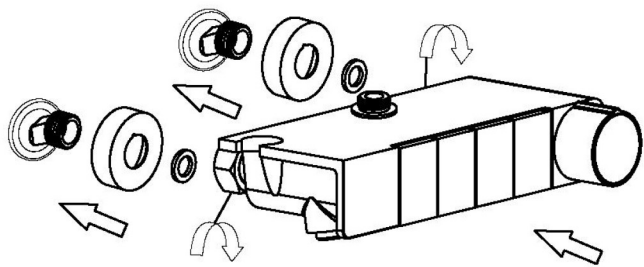
Étape



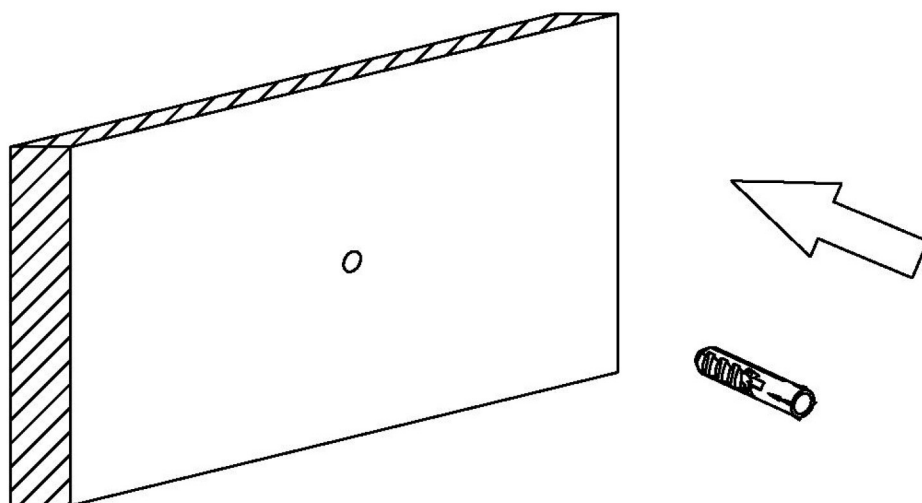
Étape



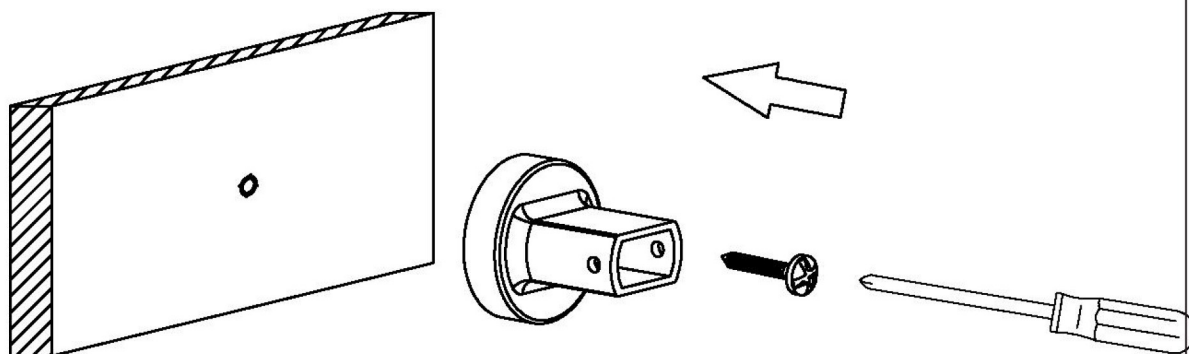
Étape



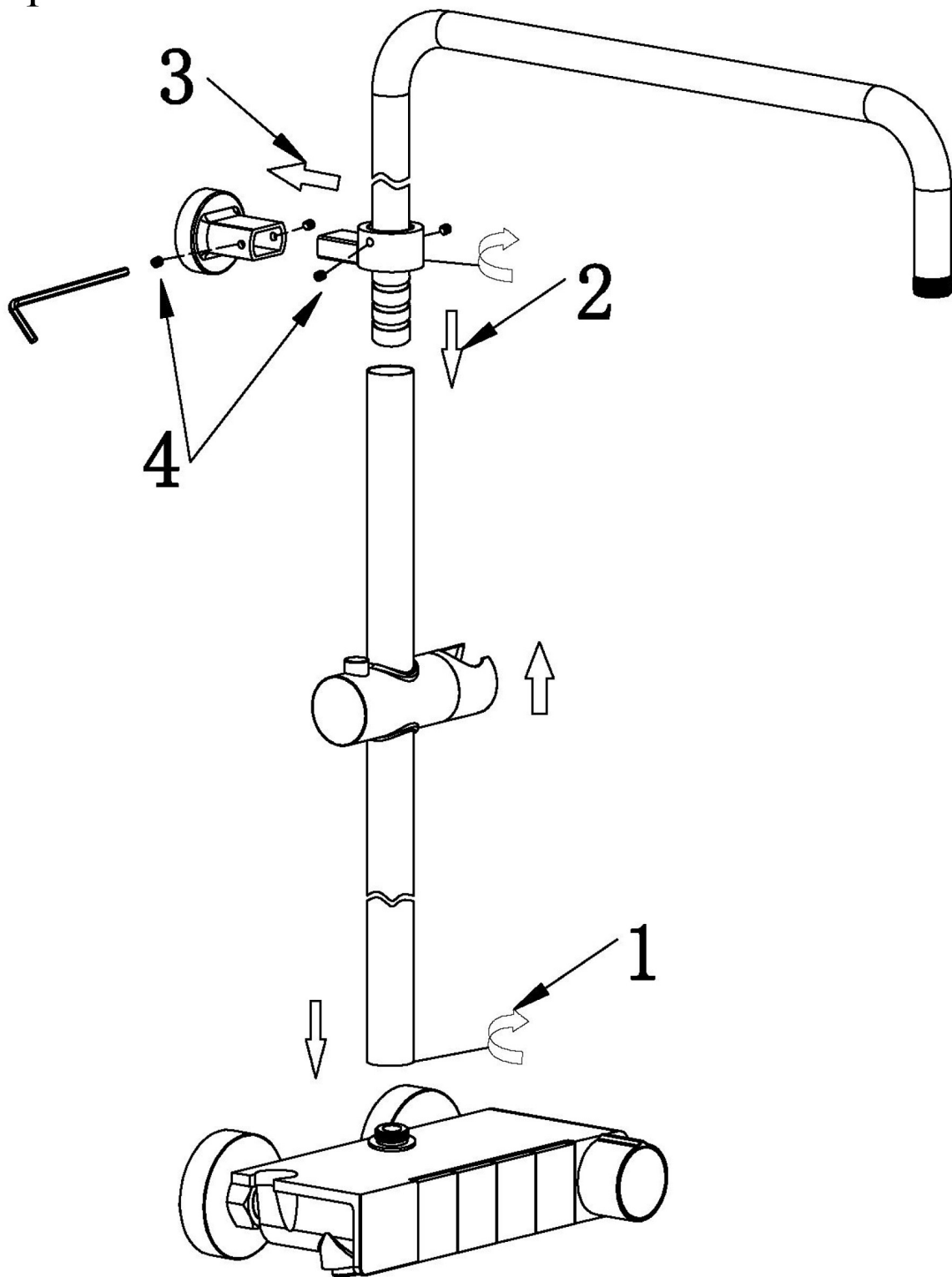
Étape 4 :



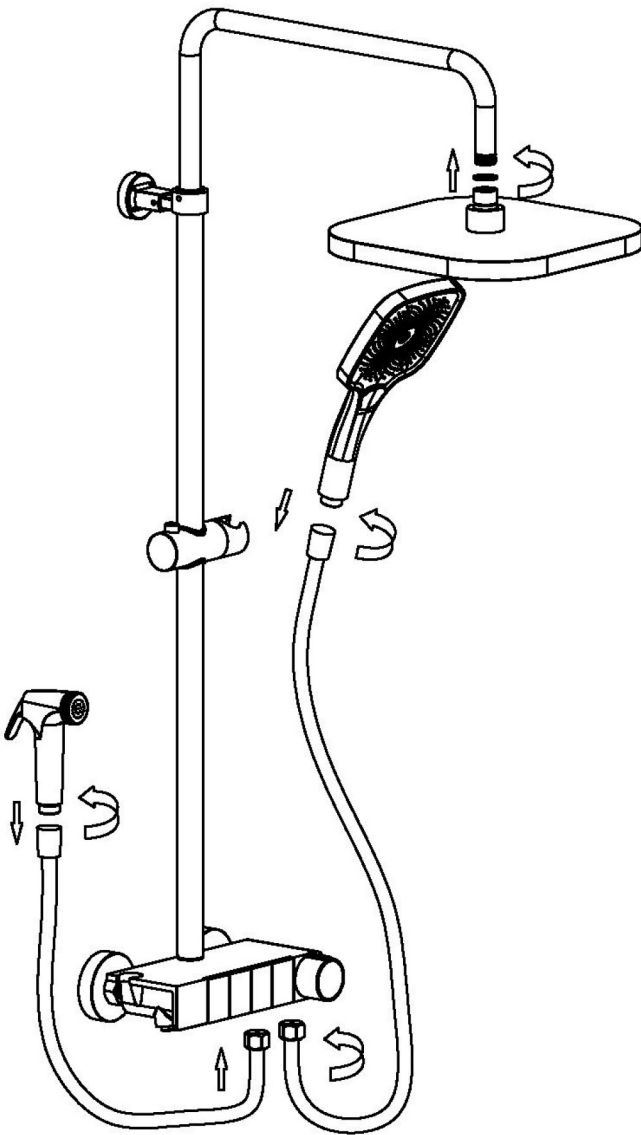
Étape 5 :



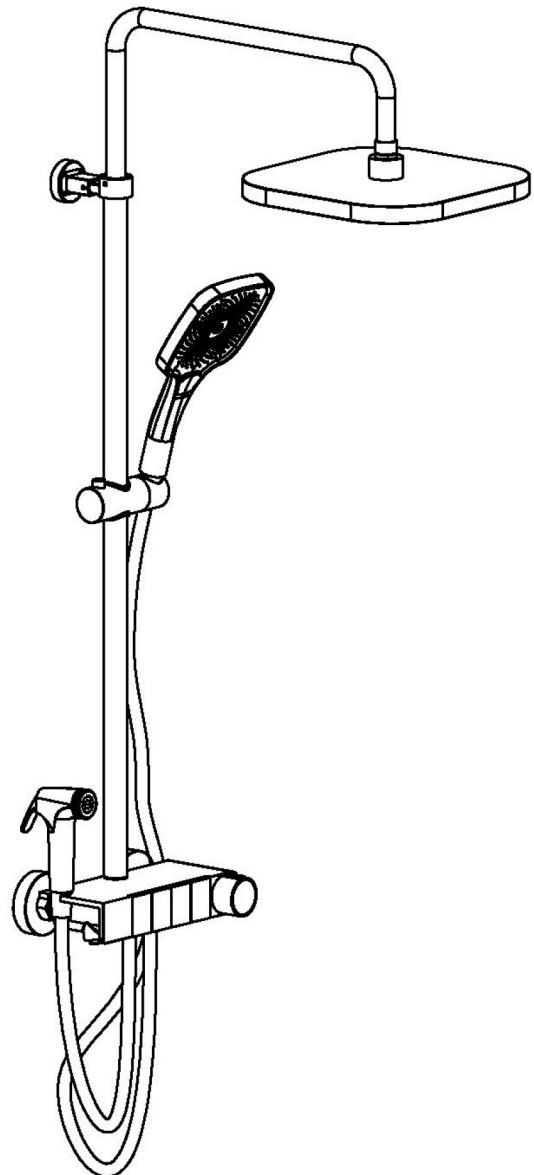
Étape 6 :



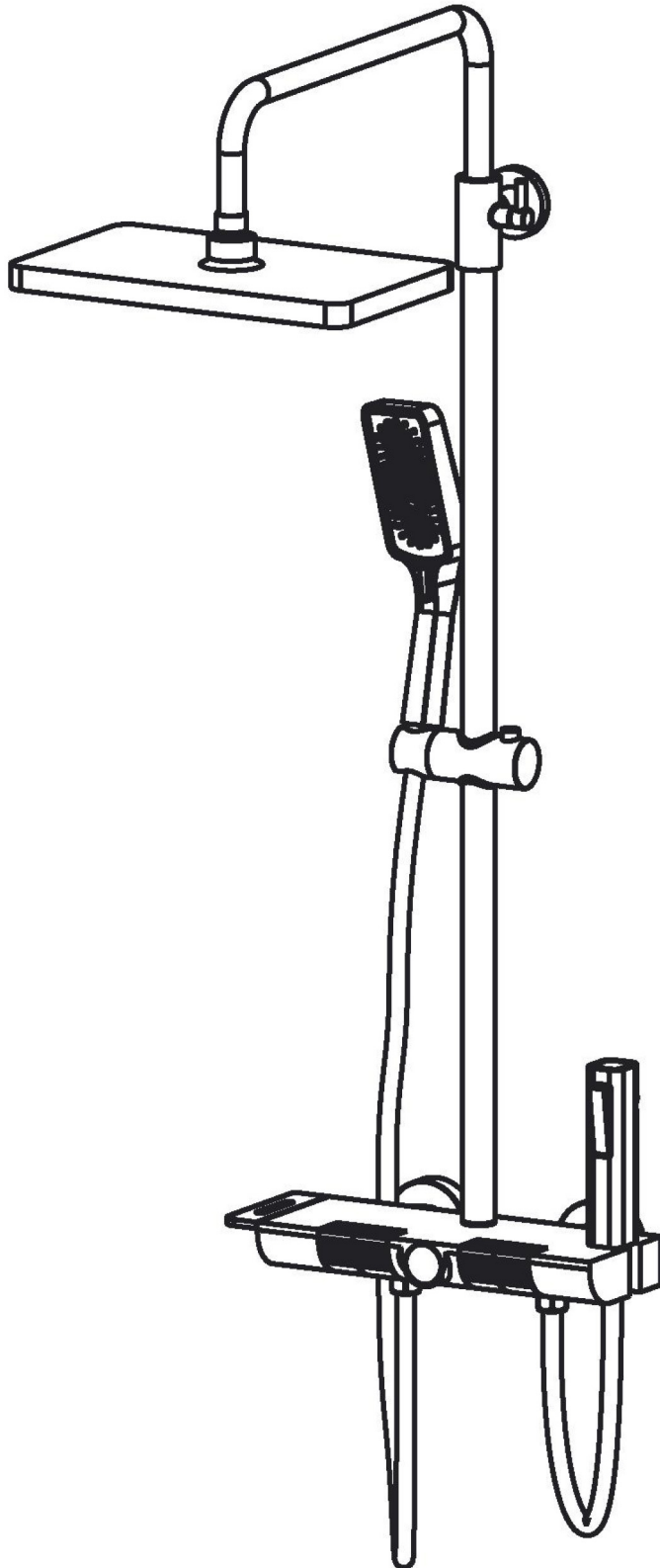
Étape 7 :



Étape 8 :

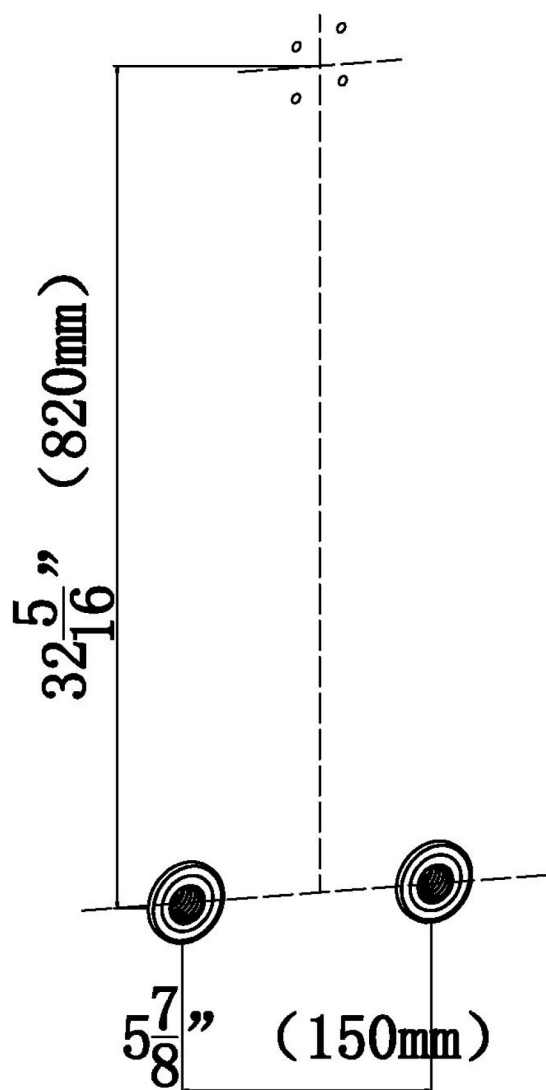


Modèle 2

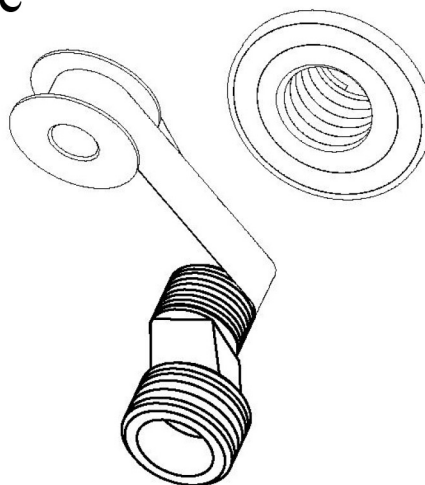


4. INSTRUCTIONS DE MONTAGE

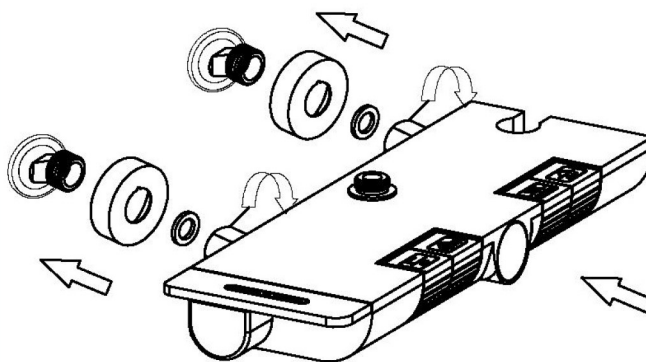
Étape 1 :



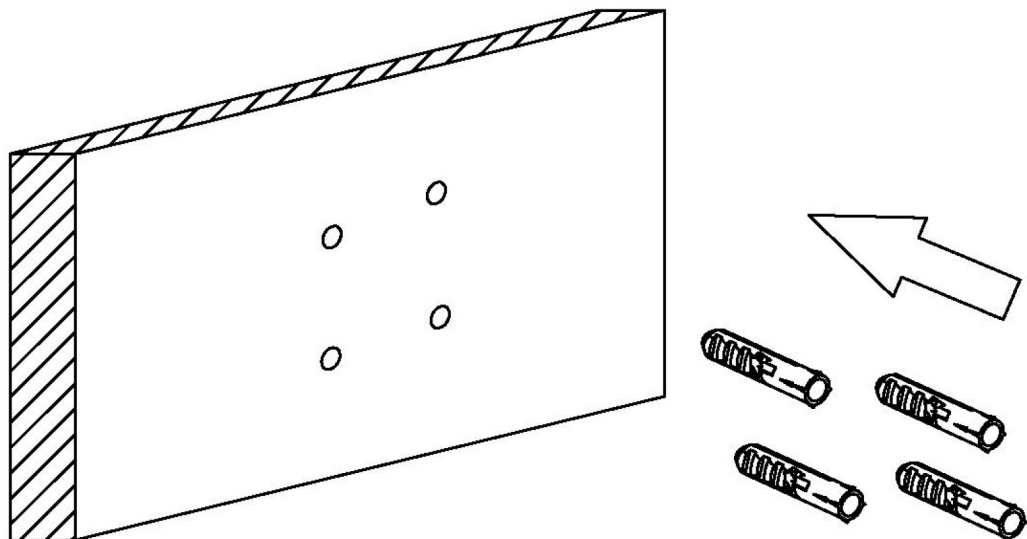
Étape



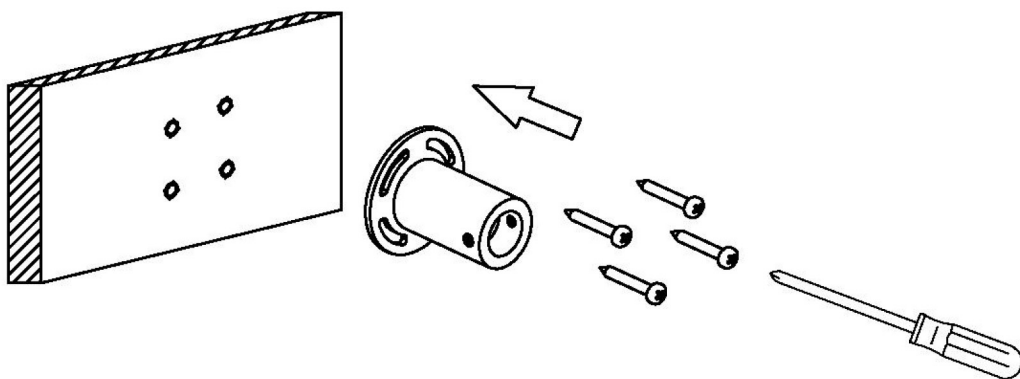
Étape



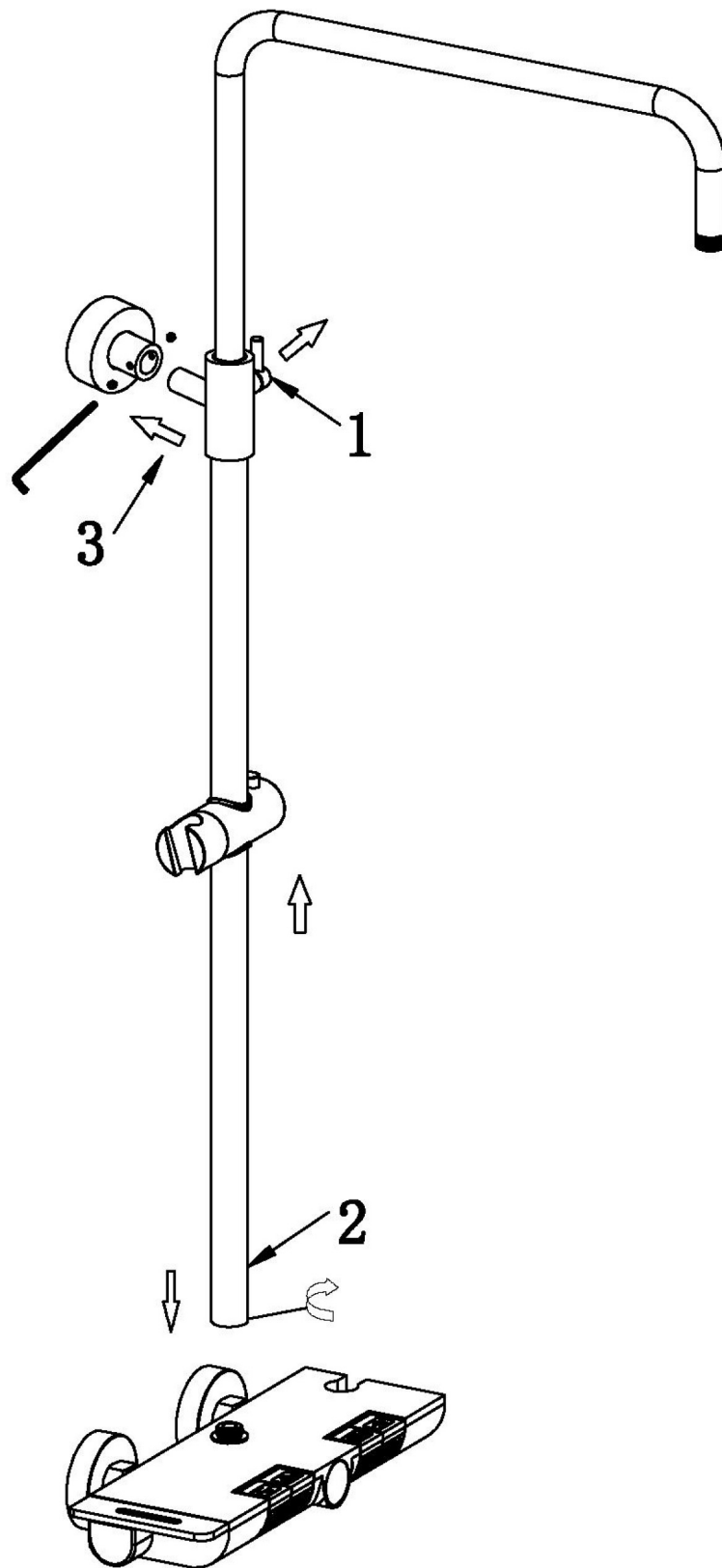
Étape 4 :



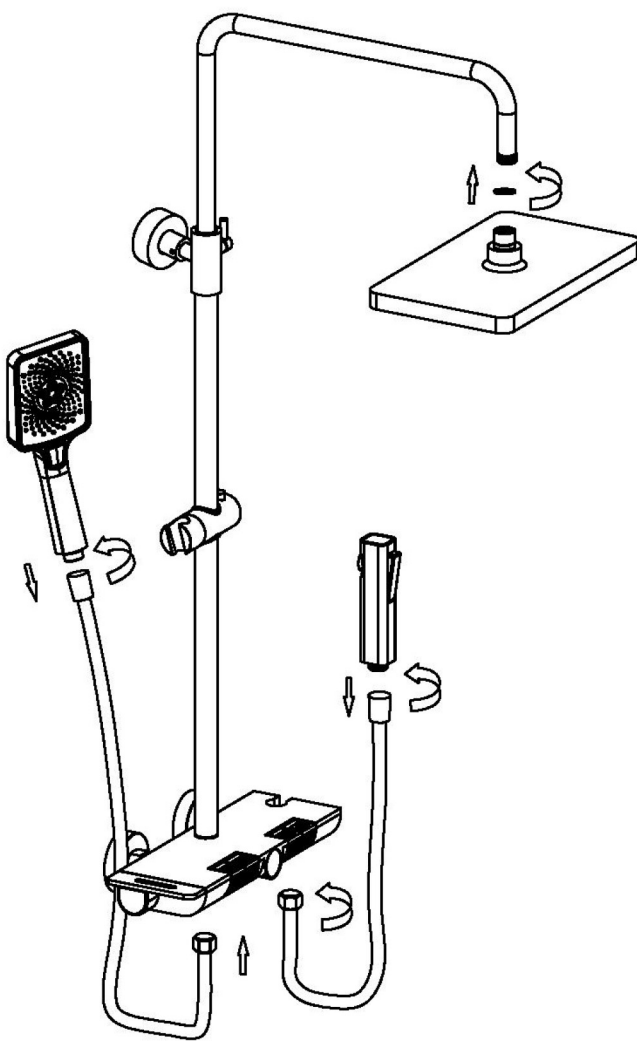
Étape



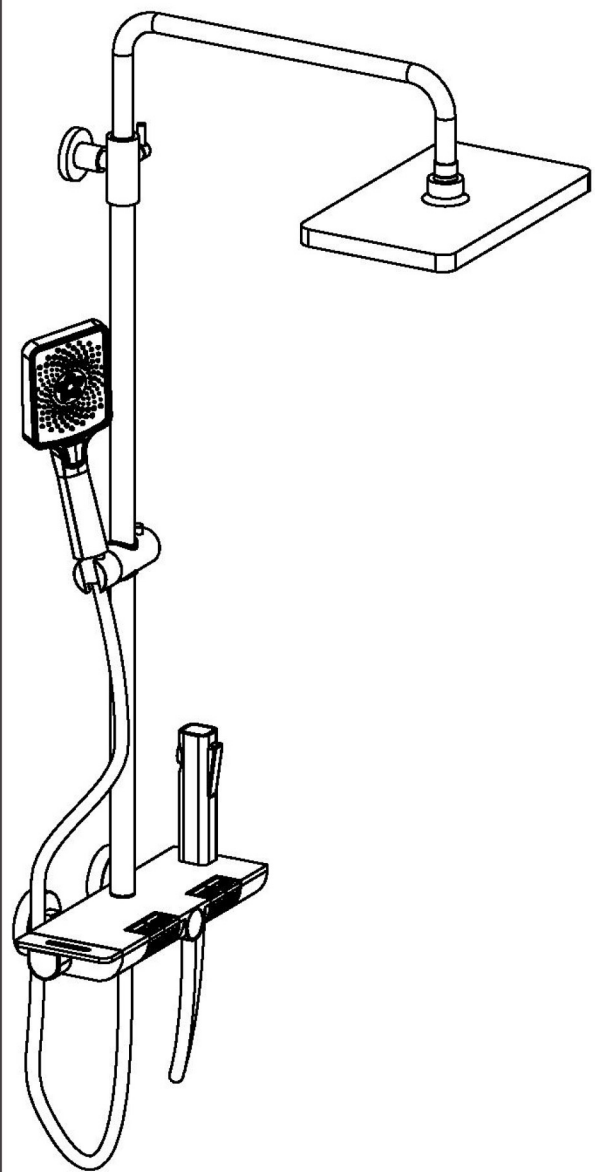
Étape 6 :



Étape 7 :



Étape



5. Dégagement et entretien

Afin de préserver l'aspect lisse et les bonnes performances du robinet, veuillez suivre les étapes ci-dessous pour le nettoyer et l'entretenir.

1. Nettoyez à l'eau et séchez avec un chiffon doux en coton.
2. Utilisez un liquide doux et un nettoyant pour vitres incolore pour éliminer la saleté de surface et le calcaire. Vous pouvez également utiliser le nettoyant sans fonction de broyage.
3. N'utilisez pas de détergents, d'outils de polissage, de tissus abrasifs, de serviettes en papier ou de grattoirs pour nettoyer le robinet.
4. N'utilisez pas de nettoyants acides, de détergents granulaires insolubles, de savons, etc. pour nettoyer le robinet.



Call us (9-8 EST): +1 888-257-3857
Email us (24/5) : service@casainc.com

Message us : +1 562-551-8092
For sales : dtc@casainc.com